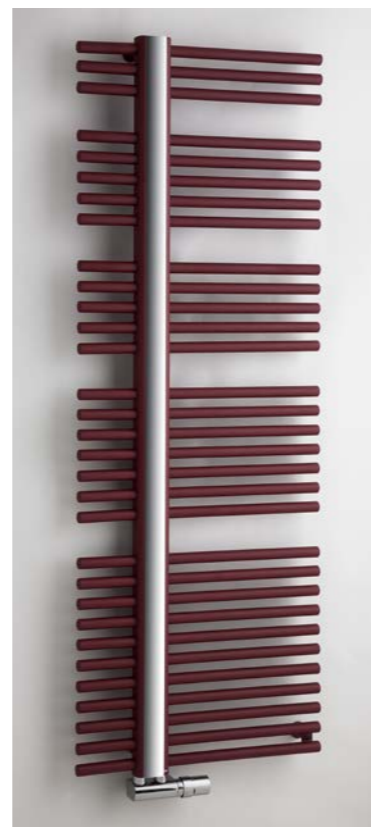


KRONOS KR3BL - czerni
(kolor strukturalny)
600 × 1670 mm



KRONOS KR3RE - bordo
(kolor strukturalny)
600 × 1670 mm



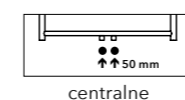
KRONOS KR3BE - bez
(kolor strukturalny)
600 × 1670 mm



^
Aktualna dostępność
na magazynie / cena.

Umieszczenie mocowań: ↓ 25 mm ↑ 48 mm
Ogrzewanie elektryczne: TAK
Połączenie systemów grzewczych: TAK
Ogrzewanie elektryczne: TAK
Pionowe rurki: 50 × 30 mm
Poziome rurki: Ø 26 mm

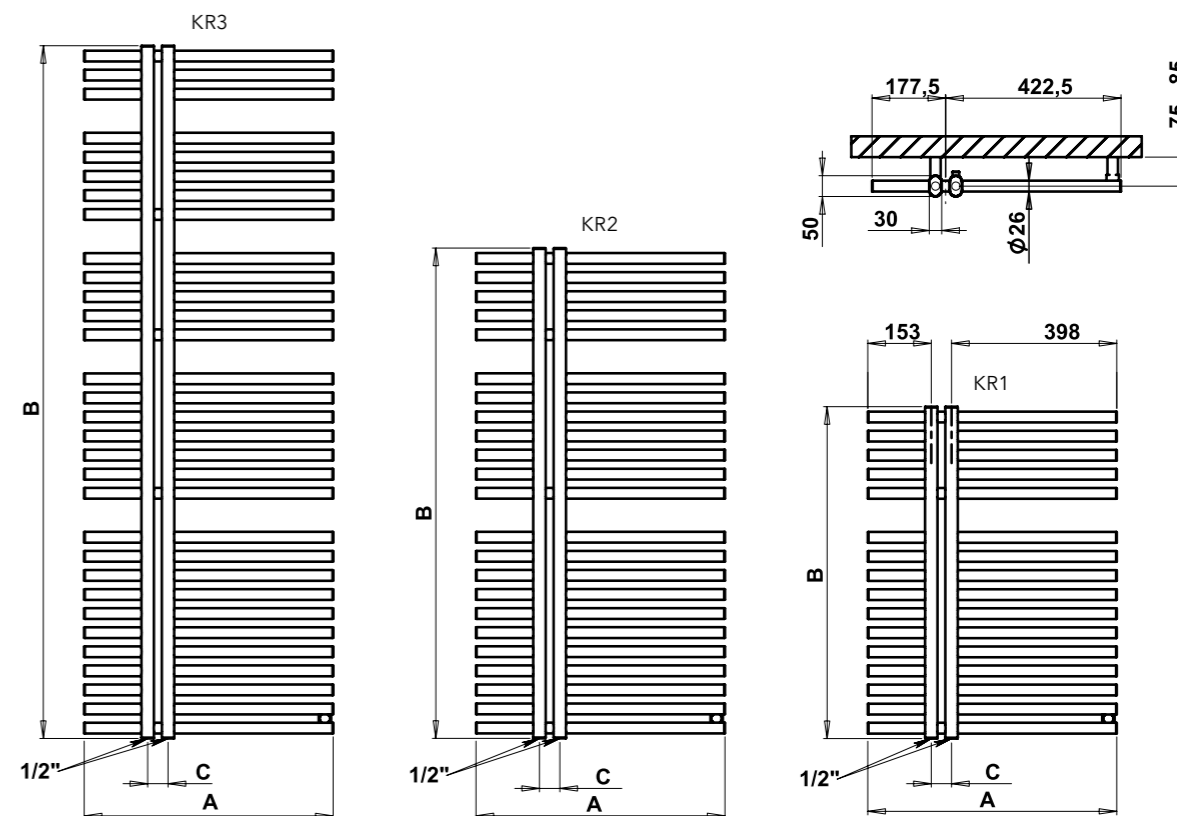
Opcje podłączenia:



centralne



Kronos wyposażony jest w ozdobną, lśniąca listwę, którą możesz w każdej chwili usunąć zmieniając tym samym wygląd swojego grzejnika.



Pozostałe wykończenie powierzchni (kolor)*	Wymiary: szerokość (A) x wysokość (B) [mm]	Rozstaw podłączeń (C) [mm]	Wydajność [W] Δt 20°C 75/65°C	Maksymalna zalecana moc grzałki [W]
			Kolor	Kolor
KR1	600 × 800	50	520	500
KR2	600 × 1182	50	746	600
KR3	600 × 1670	50	1016	800

*Pozostałe wykończenia zob. str. 79.

Grzejnik dostępny jest wyłącznie w wersji widocznej na zdjęciach - z dłuższymi rurkami po prawej stronie.