

MONTÁŽNÍ NÁVOD
MOUNTING INSTRUCTION





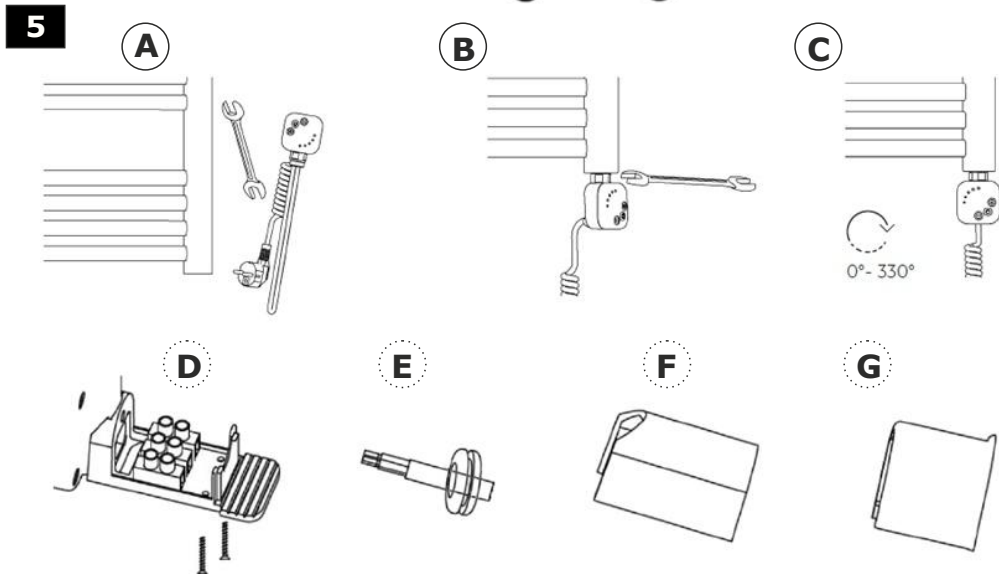
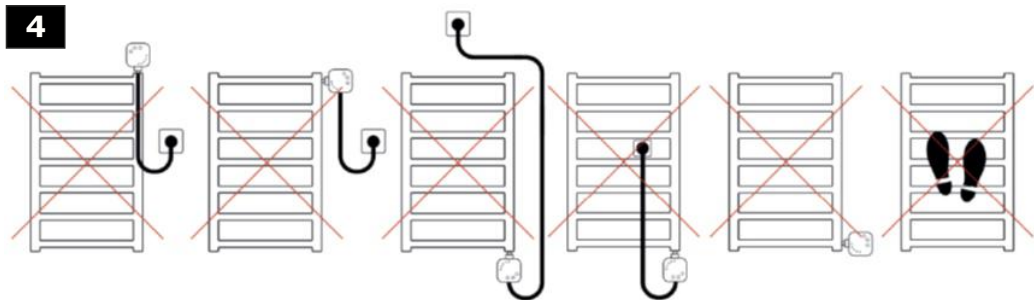
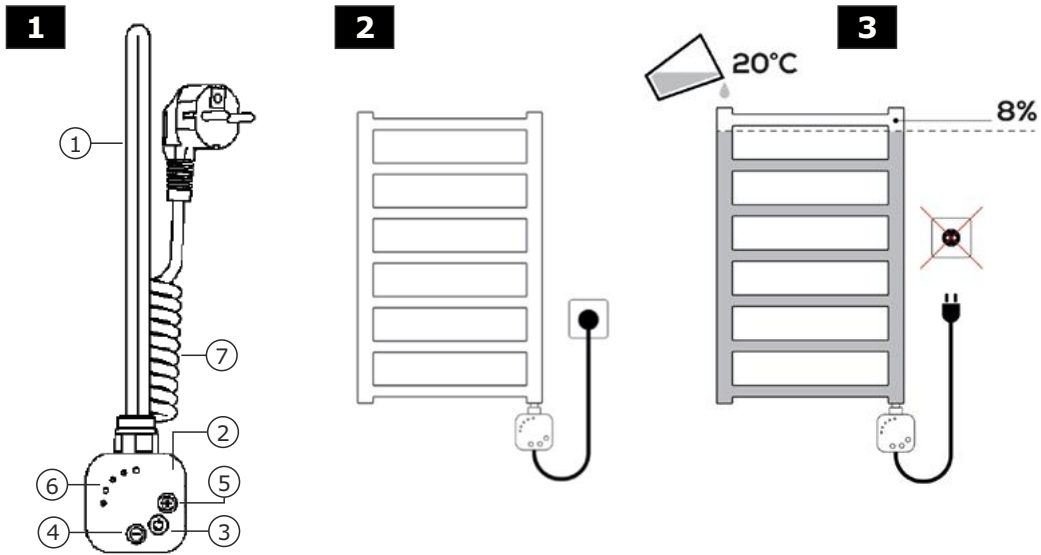
PMH – HT1



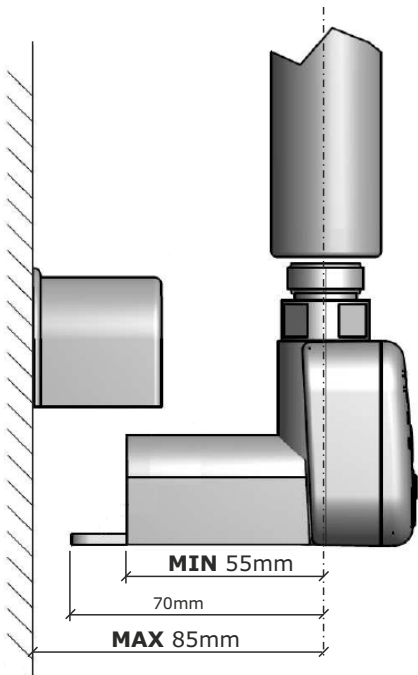
PMH-HT2



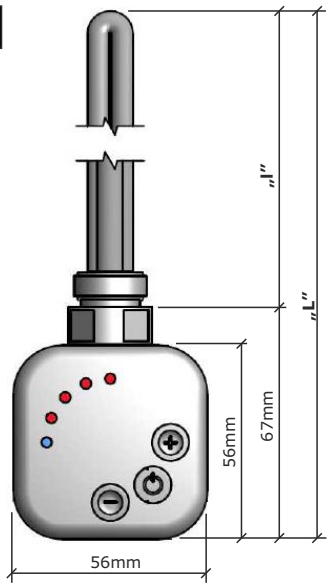
PMH-HT2-RK



6

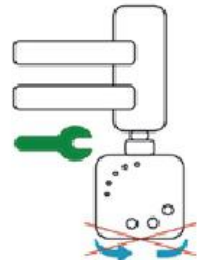
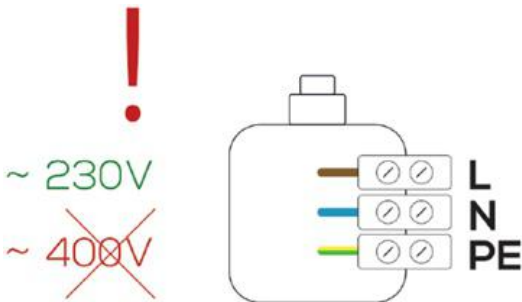


7

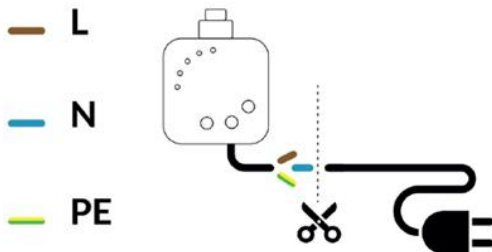


POWER [W]	120	200	300	400	500	600	800	1000	1200
"L" [mm]	310	270	295	330	345	360	470	560	562
"L" [mm]	377	327	362	397	412	427	537	627	629

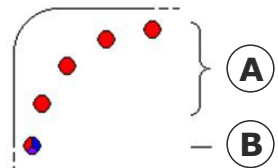
8



9



10



Návod k obsluze

Bezpečnostní pokyny: Montáž el. topné tyče (obr. 2, 4)

1. El. topnou tyč namontujte podle této uživatelské příručky.
2. El. topnou tyč nechejte namontovat kvalifikovaného technického odborníka a připojte ho k odborně zapojenému elektrickému systému, který odpovídá jmenovitým hodnotám el. topné tyče. Na technické specifikace se podívejte na typový štítek v uživatelské příručce.
3. Tyto bezpečnostní pokyny ukazují povolené místo montáže el. topné tyče a minimální odstup od mokřích zón (umyvadel, sprch a van), které musí být dodrženy z důvodu prevence zásahu elektrickým proudem.
4. Typ elektrického systému připojeného k el. topné tyči musí splňovat místní elektro-technické normy a předpisy o bezpečnosti.
5. Elektrické vedení zařízení musí mít 30miliampérový nadproudový jistič (zabudovaný s jističem pro případ nefunkčního uzemnění).
6. El. topnou tyč nepřipojujte k elektrické síti pomocí prodlužovacích kabelů nebo adaptérů.
7. Pokud je el. topná tyč připojena k elektrickému zdroji přes jistič, který odpojuje všechny póly z důvodu kompletního odpojení od napětí, nebo napájecím kabelem bez zástrčky, kterou lze vytáhnout ze síťové zásuvky, nainstalujte tento jistič do elektrické sítě budovy připojeného k elektrickému tělesu v souladu s platnými elektro-technickými normami a předpisy o bezpečnosti.
8. **El. topnou tyč nezapínejte NA SUCHO (mimo případy, kdy je otopné těleso naplněno topným médiem) déle než na 2 vteřiny.**
9. **El. topnou tyč nepoužívejte v systému, ve kterém teplota topného média může přesáhnout 82 °C, jinak by mohl selhat jistič proti přehřátí. Nad teplotou 82 °C začíná degradace tepelné pojistky. Čím více stupňů, tím kratší životnost pojistky. Jakmile dojde k přepálení pojistky, topné těleso přestane hrát a pojistku je nutné vyměnit. Opravu topné tyče s přepálenou tepelnou pojistkou provádí pouze výrobce.**
10. Zkontrolujte, že se elektrický zdroj připojený k el. topné tyči nedotýká horkého povrchu el. topné tyče nebo radiátoru.
11. Nikdy se nepokoušejte el. topnou tyč zapnout s prázdným radiátorem!
12. Maximální provozní tlak topného tělesa je 10 Atm.
13. Elektrický výkon el. topné tyče musí být roven nebo nižší než elektrický výkon radiátoru provozovaného při teplotě 75/65/20 °C.
14. El. topnou tyč vždy oddělte od živého napětí, než jej budete montovat nebo demontovat.
15. El. topná tyč je určena pouze pro domácí nekomerční použití.

Bezpečnostní pokyny: Provoz el. topné tyče

1. El. topnou tyč používejte pouze dle určení výrobcem.
2. El. topná tyč není hračka. Uchovávejte jej z dosahu dětí.
3. Pravidelně el. topnou tyč kontrolujte, abyste zajistili její nepřetržitě bezpečné používání.
4. V případě poškození trvalého elektrického kabelu topnou tyč nepoužívejte. Izolujte ho od elektrického napětí. Poškozený elektrický kabel nechejte vyměnit výrobcem nebo kvalifikovaným servisním odborníkem, abyste zamezili ohrožení zdraví a života.
5. Výrobce neponese odpovědnost za jakékoli následky neautorizovaných zásahů do mikročipových součástí regulátoru nebo neautorizovaných úprav provedení el. topné tyče.
6. Regulátor topné tyče chraňte před zaplavením.
7. Topnou tyč smí obsluhovat děti ve věku minimálně 8 let, fyzicky anebo mentálně postižené osoby a lidé bez zkušeností nebo neseznámené s tímto druhem výrobku pouze pod dohledem anebo dle pokynů způsobilých a odpovědných dospělých, aby jasně pochopili bezpečné používání a možná nebezpečí provozu. Nedovolte dětem si s el. topnou tyčí hrát. Nedovolte dětem čistit nebo udržovat el. topnou tyč bez dozoru.
8. El. topnou tyč čistěte odpojenou od proudu.
9. El. topná tyč a radiátor se mohou během provozu velmi zahřát: hrozí popálení!

Použití elektrického radiátoru/sušáku (obr. 2, 3, 8, 9)

- Bezpečná montáž a způsoby ovládání: Informace
1. Radiátor používejte tak, jak určil výrobce.

2. Elektrická topná tyč není hračka. Uchovávejte jej z dosahu dětí.
3. Radiátor upevněte na stěnu podle pokynů jeho výrobce.
4. Abyste maximalizovali bezpečnost malých dětí, namontujte radiátor s dolním okrajem minimálně 60 cm nad podlahou.
5. Radiátor se může velmi rozehrát: hrozí popálení! Extrémní pozornost věnujte provozu elektrického radiátoru v přítomnosti dětí a fyzicky anebo duševně postižených osob.
6. Při sušení ručníků nebo oděvů se přesvědčte, že je možné oděvy a textilie sušit při vysokých teplotách.
7. El. topnou tyč nepřipojujte k elektrické síti pomocí prodlužovacích kabelů nebo adaptérů.
8. Zařízení nechejte namontovat kvalifikovaným odborníkem a v souladu s platnými normami a předpisy o bezpečnosti. Všechny elektrické systémy, ke kterým je zařízení připojeno, musí splňovat místní technické normy a předpisy o bezpečnosti.
9. Elektrické vedení zařízení musí mít 30miliampérový nadproudový jistič (zabudovaný s jističem pro případ nefunkčního uzemnění).
10. Pokud je elektrická topná tyč připojena k elektrickému zdroji přes jistič, který odpojuje všechny póly z důvodu kompletního odpojení od napětí, nebo napájecím kabelem bez zástrčky, kterou lze vytáhnout ze síťové zásuvky, nainstalujte tento jistič do elektrické sítě budovy připojeného k elektrickému radiátoru v souladu s platnými elektro-technickými normami a předpisy o bezpečnosti.

Určené použití (obr. 1, 6, 7)

Tato el. topná tyč, pokud je správně vybrána a dimenzována pro vaše použití, je otopné těleso a součást radiátoru. El. topnou tyč namontujte do radiátoru (samostatného nebo připojeného k systému ústředního vytápění) a vybavte ho funkcí sušení.

Tato el. topná tyč není vybavena pokojovým termostatem pro regulaci teploty.

Technické specifikace

Typ:

PMH-HT2-RK - rovný bez zástrčky
PMH-HT2 - kroucený kabel se zástrčkou
PMH-HT1 - skrytý kabel

Jmenovité hodnoty elektrického zdroje:
Třída izolace:
Jmenovitý výkon:

~230VAC / 50Hz

I
120, 200, 300, 400, 500, 600W

IP hodnocení pláště:

IPx4

Typ připojení elektrického zdroje:

Y (Elektrický kabel nemůže vyměnit uživatel a jeho servis smí provádět pouze výrobce.)
Trvalé připojení k soustavě elektrického zdroje

Závitový připojovací otvor:

1/2"

Přehled designu (obr. 1)

1. El. topná tyč
2. Kryt regulátoru
3. Hlavní vypínač (zap./vyp.)
4. Teplota - (snížení)

5. Teplota + (zvýšení)
6. LED kontrolka
7. Elektrický kabel

Montážní návod (obr. 2, 3, 4, 5, 6, 7, 8, 9)

Než se pokusíte o montáž, zkontrolujte, že je elektrická topná tyč izolovaná od síťového zdroje. **Nezapínejte elektrickou topnou tyč na sucho:** hrozí popálení a selhání pojistky proti přehřátí! **Zkontrolujte, že je v radiátoru voda** (nebo jiné kapalné topné médium dle konkrétního případu) **předtím, než elektrickou topnou tyč zapnete.**

1. Elektrickou topnou tyč zašroubujte do dolního otvoru topného článku nebo připojovacího ventilu či přípojky ve tvaru T (poslední dvě jmenované si musíte v případě plánovaného použití zakoupit zvlášť). Při nasazování nepřidržujte elektrickou topnou tyč za regulátor.
2. **Utáhněte elektrickou topnou tyč pomocí 22 mm plochého klíče na utahovací moment, který bude stačit k zajištění těsného spojení.**
3. Regulátor topné tyče otočte tak, aby na přední panel regulátoru uživatel viděl. **Otáčení v rozsahu 330°.** Rozpětí otáčení je omezeno mechanickými zarážkami. Zkuste otáčet v kterémkoli směru, abyste natočili přední panel regulátoru tak, jak je žádoucí.

4. Radiátor naplníte vhodným topným médiem na maximální hladinu uvedenou výrobcem. V radiátoru je vždy potřeba nechat expanzní prostor. U radiátoru z ústředního vytápění je nutné otevřít jeden z jeho ventilů. V každém případě to brání internímu přetlaku způsobeného přirozeným tepelným rozptínáním topného média během provozu. Radiátor neplňte úplně. Přílišné množství topného média ve spojení s omezením pohybu v otopném tělese a vysoké pracovní teploty mohou překročit maximální bezpečný provozní tlak uváděný výrobcem otopného tělesa. Hrozí tak nebezpečí, smrt nebo poškození majetku. Maximální provozní tlak elektrického radiátoru je 10 Atm.
5. Nepoužívejte radiátor s topným médiem, jehož teplota může přesáhnout 82 °C: hrozí porucha ochrany proti přehřátí. El. topná tyč má neresetovatelnou ochranu proti přehřátí, která se spustí v okamžiku, kdy čidlo přílišné teploty osazené v potrubí poblíž jádra el. topné tyče přesáhne 82 °C. Pokud dojde ke spuštění ochrany proti přehřátí, regulátor bude dále pracovat, zatímco funkce ohřevu se vypne. El. topnou tyč může resetovat kvalifikovaný technický servis pověřený výrobcem.
6. Po utěsnění a utažení přípojky připojte el. topnou tyč k elektrické síti. Zkontrolujte, zda jmenovité napětí elektrické sítě v budově odpovídá údajům na výrobním štítku radiátoru. El. topnou tyč připojte pouze k síťové zásuvce s PE (ochrannou zemnicí svorkou). Zkontrolujte, že el. topná tyč není vadná: zkontrolujte izolaci elektroinstalace, zástrčku elektrického kabelu atd.
7. V případě trvalého zapojení, postupujte podle tohoto přiřazení zapojení:
 - a) Hnědý vodič kabelu: fáze (L)
 - b) Modrý vodič kabelu: nulový vodič (N)
 - c) Zlutozelený vodič kabelu: ochranné uzemnění (PE)
8. Pokud je el. topná tyč instalována v radiátoru ústředního vytápění, musí být radiátor na straně přírodního a vratného potrubí vybaven uzavíracími ventily, které usnadní jeho demontáž.
9. V případě kombinovaného vytápění v době kdy není v provozu ústřední vytápění je možné radiátor ohřívat pomocí namontované topné tyče v radiátoru. V tomto případě uzavřete přírodní ventil radiátoru.

Funkce

(Obr. 1, 10)

1. Teplotu topného média můžete nastavit tlačítky + a -. Dostupné limity vytápění: 30, 40, 50 a 60°C.
2. Maximální tepelný výkon sušení a dva provozní režimy:
 - a) časovač TURBO: radiátor se po 2 hodinách provozu při maximální teplotě vrátí k původnímu nastavení teploty;
 - b) časovač START/STOP: radiátor se vypne po 2 hodinách provozu.
3. Přední panel regulátoru lze otáčet v rozsahu 330°.
4. Chytré řízení provozu pomocí regulátoru s mikročipem.
5. Chytrá indikace provozního stavu: Indikace stavu ohřevu: zapnuto, nastaveno, časovač, porucha s barevnými LED kontrolkami.
6. Ochrana proti zamrznutí: zabraňuje zamrznutí topného média.
7. Dvoustupňová pojistka proti přehřátí:
 - a) řídicí jednotka radiátoru udržuje teplotu 60 °C, nebo nižší;
 - b) pojistka proti přehřátí odpojí přírodní napětí, pokud teplota topného média překročí maximální limit např. v důsledku poruchy regulátoru nebo teplotního čidla.
8. Energeticky úsporné řízení příkonu s chytrou mikročipovou aplikací Ultra-Low-Power během provozu a v pohotovostním režimu.

Obsluha

(Obr. 1, 10)

1. Stisknutím tlačítka „On/Off“ zapnete a vypnete el. topnou tyč.
2. Stisknutím tlačítka „+“ otevřete režim nastavení teploty, v němž vyberete cílovou teplotu topného média.
3. Stisknutím tlačítka „-“ otevřete režim nastavení teploty, v němž vyberete cílovou teplotu topného média.
4. LED kontrolka ukazuje aktivní režim nastavení teploty.
5. Stisknutím a podržením tlačítka „+“ na přibližně 3 vteřiny spustíte časovač TURBO. Nyní el. topná tyč začne ohřívat topné médium na maximální teplotu a bude ji udržovat 2 hodiny. Topná tyč se vrátí k poslední nastavené teplotě před spuštěním časovače.
6. Stisknutím a podržením tlačítka „-“ na přibližně 3 vteřiny spustíte časovač START/ STOP. Nyní el. topná tyč začne ohřívat topné médium na maximální teplotu a bude ji udržovat 2 hodiny. Poté se topná tyč se vypne.

7. Jakmile bude zapnutý kterýkoli časovač, stisknutím tlačítka „ On/Off“ smažete nastavení časovače a el. topná tyč se vypne.
8. Antifreeze: Pokud je el. topná tyč připojena k síťovému napětí a regulátor je v pohotovostním režimu, snížení teploty topného média pod 6 °C zapne el. topnou tyč. Nyní bude el. topná tyč udržovat dostatečnou teplotu, aby nedošlo k zamrznutí topného média, a to tak, že opakovaně ohřeje topné médium na 40 °C a zůstane v pohotovostním režimu bez ohřevu. Regulátor bude tento cyklus proti zamrznutí opakovat, dokud teplota topného média již neklesne na 6°C.
- POZOR!** Nevytahujte elektrický kabel ze síťové zásuvky, jinak nebude funkce Antifreeze fungovat! Mikročipový regulátor el. topné tyče je zařízení typu Ultra-Low-Power, což znamená, že je příkon velmi nízký - a to i v pohotovostním režimu.
9. Indikace provozního stavu el. topné tyče: (Obr. 10)

- A** LED2 / 3 / 4 / 5 - cílová nebo aktuální teplota ohřevu (v pořadí 30 / 40 / 50 / 60°C)
- B** LED 1 - ukazuje aktuální provozní režim el. topné tyče (Heating On, Set, Timer, Fault)

LED kontrolka	Provozní stav el. topné tyče
LED1 - červená, svítí stálým světlem	El. topná tyč se ohřívá na cílovou teplotu vyznačenou dalšími LED kontrolkami.
LED1 - modrá, svítí stálým světlem LED2 - červená, svítí stálým světlem	Zapnutá funkce Antifreeze.
LED1 - modrá, svítí stálým světlem LED2 až 5 - červená, svítí stálým světlem, tlumené	Cílová teplota ohřevu.
LED1 - červená, svítí stálým světlem LED2 až 5 - červená, rozsvěcuje se v pořadí číslování	El. topná tyč zvyšuje teplotu po cílové nastavení. LED 2 až 5 se rozsvítí stálým světlem, jakmile topná tyč dosáhne následných hladin teploty. Pokud aktuální teplota odpovídá cílovému nastavení, všechny LED kontrolky svítí stálým světlem.
LED1 - červená, svítí stálým světlem LED2 až 5 - červená, zhasne v opačném pořadí číslování	El. topná tyč chladne; cílová teplota je nižší než aktuální.
LED1 - střídavě červená a modrá	Chyba čtení teplotního snímače.
LED1 - purpurová, svítí stálým světlem	Běží časovač TURBO, je zapnutý režim maximální teploty sušáku.
LED1 - purpurová, bliká	Běží časovač START/STOP, je zapnutý režim maximální teploty sušáku.

10. Pokud dojde ke změně napájení (např. obnovení napájecího napětí po výpadku proudu nebo odpojení a opětovném zapojení napájecího kabelu) a regulátor byl zapnutý, obnoví poslední nastavení, aby mohl pokračovat v provozu.
11. El. topná tyč podporuje externí časovače ovládání.

Demontáž elektrického radiátoru

1. Vypněte el. topnou tyč a vytáhněte elektrickou zástrčku.
2. Demontujte radiátor s nainstalovanou el. topnou tyčí a otočte radiátor s el. topnou tyčí nahoru. Topné médium se nemusí vypouštět.
3. Izolujte přírodní a zpětný uzavírací ventil radiátoru ústředního topení z radiátoru vypusťte topné médium.
4. Pomocí 22 mm plochého klíče el. topnou tyč demontujte. Nevyšroubujte/nezašroubujte el. topnou tyč tak, že byste ji drželi za regulátor. V opačném případě se el. topná tyč poškodí.

Údržba

Před čištěním odpojte el. topnou tyč od sítě. Mikročipový regulátor chraňte před vodou

Čistěte měkkým hadříkem nebo měkkou houbičkou. Nikdy nečistěte pomocí abrazivních nebo korozivních výrobků či ostrých nástrojů, jinak poškodíte dekorativní povrchovou úpravu.

- Vyčistěte lakované povrchy teplou vodou a jemným čisticím prostředkem.
- Vyčistěte chromované povrchy vhodným čisticím a pečujícím prostředkem.

Konec životnosti a likvidace

Výrobek nevyhazujte do domovního odpadu na konci jeho životnosti. Tento výrobek je regulován zákony WEEE (odpadní elektrické a elektronické zařízení). Vraťte výrobek do sběrného a recyklačního střediska autorizovaného dle WEEE. Na nejbližší sběrné a recyklační středisko pro WEEE se zeptejte původního prodejce či výrobce.

**Dodržováním zákonné a správné likvidace odpadů
přispíváte k ochraně životního prostředí**

Bedienungsanleitung

Elektrischer Heizstab mit elektronischer Steuereinheit

Wir gratulieren Ihnen der Wahl der Produkte von HeatQ Technology Sp. z o.o. Unsere Produkte wurden nach geltenden Anforderungen entwickelt und hergestellt. Lesen Sie die Bedienungsanleitung, um einen störungsfreien Betrieb zu gewährleisten. Beachten Sie diese Bedienungsanleitung auf oder Sie können sie jederzeit von der Website des Herstellers herunterladen: www.heatq.com.

Sicherheitsvorschriften – Installation des Heizstabs (Zeichnung 2, 4)

- Der Heizstab ist nach den in dieser Bedienungsanleitung enthaltenen Vorgaben des Herstellers zu installieren.
- Der Heizstab darf ausschließlich von einem Installateur mit entsprechenden Berechtigungen installiert werden, indem er das Gerät an eine richtig fertiggestellte Elektroinstallation anschließt – es sind die Nenndaten des Gerätes zu prüfen.
- Die Sicherheitsvorschriften bestimmen die zulässige Lage des Gerätes und den Abstand von Nassplätzen – also von Waschbecken, Dusche und Badewanne –, um das Risiko eines Stromschlags auszuschließen.
- Die Elektroinstallation, an welche das Gerät angeschlossen wird, muss den einschlägigen, auf dem jeweiligen Gebiet geltenden Vorschriften entsprechen.
- Stellen Sie sicher, dass der Stromkreis in der Elektroinstallation, der für die Speisung des Heizstabs zuständig ist, mit einem Überstrom-Leitungsschutzschalter und einem FI-Schutzschalter mit einer Stromempfindlichkeit von 30 mA ausgestattet ist.
- Für die Speisung des Heizstabs dürfen keine Adapter und Verlängerungskabel eingesetzt werden.
- Hat das Gerät keine Komponenten, die erlauben, es von der Stromversorgungsquelle zu trennen, und die auch Kontaktabstände an allen Polen haben, welche eine vollständige Trennung von der Stromquelle gewährleisten, oder die auch einen Speisekabel mit Stecker haben, ist solch ein Schalter in die feste Elektroinstallation nach entsprechenden Vorschriften einzubauen.
- Schalten Sie den Heizstab außerhalb eines mit Heizmedium aufgefüllten Heizkörpers – also „trocken“ – nicht länger als für 2 Sekunden.
- Verwenden Sie keinen Heizstab in einer Anlage, wo die Temperatur des Heizmediums 82°C überschreiten kann. Wird dieser Temperaturwert überschritten, kommt es zu einer Beschädigung der thermischen Sicherung.
- Stellen Sie sicher, dass – nachdem der Heizstab installiert ist – das Speisekabel keine heißen Teile des Heizstabs oder des Heizkörpers berührt.
- Der Heizstab darf auf keinen Fall in einem leeren Heizkörper eingeschaltet werden!
- Der Druckwert in einem Heizkörper mit eingebauten Heizstab darf keine 10 atm überschreiten.
- Die Leistung des Heizstabs darf nicht höher als die Leistung des Heizkörpers mit Parametern 75/65/20°C sein.
- Während der Montage oder der Demontage darf das Gerät nicht unter Spannung sein – es ist von der Stromquelle zu trennen.
- Das Gerät ist zum Hausgebrauch vorgesehen.

Sicherheitsvorschriften– Nutzung des Heizstabs

- Das Produkt darf ausschließlich für Zwecke verwendet werden, welche durch den Hersteller vorgesehen sind.
- Das Gerät ist kein Spielzeug.
- Prüfen Sie das Gerät regelmäßig, um seinen sicheren Betrieb zu gewährleisten.
- Ist das nicht trennbare Speisekabel beschädigt, eignet sich das Gerät nicht mehr zum Gebrauch. Trennen Sie das Gerät von der Stromquelle. Das beschädigte Speisekabel kann beim Hersteller oder in der Kundendienststelle ausgewechselt werden, um eine Sicherheitsgefährdung zu vermeiden.
- Der Hersteller haftet nicht für Folgen der eigenwilligen Eingriffe im Inneren der Steuereinheit und der in dem Heizstab durch unbefugte Personen vorgenommenen Konstruktionsänderungen.
- Sie dürfen nicht zulassen, dass die Steuereinheit des Heizstabs der Wassereinwirkung ausgesetzt wird.

7. Das Gerät darf von zumindest 8 Jahre alten Kindern und von Personen mit eingeschränkter körperlichen und geistigen Fähigkeiten als auch von Personen ohne Erfahrung und Kenntnisse über das Gerät, nur dann genutzt werden, falls eine Aufsicht oder eine Einweisung zur sicheren Nutzung des Gerätes so sichergestellt wird, dass die damit verbundene Gefährdungen verständlich sind. Kinder dürfen mit dem Gerät nicht spielen. Ohne überwacht zu werden, dürfen Kinder keine Reinigung oder Wartung des Gerätes nicht durchführen.

- Reinigen Sie das Gerät nur dann, wenn die Stromversorgung ausgeschaltet ist.
- Der Heizstab und der Heizkörper können soweit warm werden, dass hohe Temperaturen erzeugt werden – beim Berühren dieser Geräte ist Vorsicht geboten.

Elektrischer Heizkörper – Trockner (Zeichnung 2, 3, 8, 9)

Grundsätze für sichere Montage und Nutzung – Informationsmaterial

- Verwenden Sie das Gerät entsprechend seinem Verwendungszweck.
- Der Heizstab ist kein Spielzeug.
- Der Heizkörper ist an der Wand nach Vorgaben des Herstellers zu installieren.
- Um die Sicherheit kleiner Kinder zu gewährleisten, montieren Sie den Heizkörper so, dass sein unterster Teil zumindest 60 cm über dem Fußboden liegt.
- Der Heizkörper kann sehr heiß sein und kann Verbrennungen verursachen. Es ist besondere Vorsicht bei Abwesenheit von Kindern oder behinderten Personen geboten.
- Beim Trocknen von Handtüchern und/oder Kleidung stellen Sie sicher, dass genutzte Waschmittel und zum Trocknen vorgesehene Sachen bei hohen Temperaturen getrocknet werden dürfen.
- Für die Speisung des Heizstabs dürfen keine Adapter und Verlängerungskabel eingesetzt werden.
- Das Gerät ist ausschließlich von einem qualifizierten Installateur unter Berücksichtigung der geltenden Sicherheitsvorschriften durchzuführen, und alle Anlagen und Installationen, an welche das Gerät angeschlossen wird, müssen den einschlägigen, auf dem jeweiligen Gebiet geltenden Vorschriften entsprechen.
- Es ist sicherzustellen, dass der Stromkreis in der Elektroinstallation, der für die Speisung des Heizstabs zuständig ist, mit einem Überstrom-Leitungsschutzschalter und einem FI-Schutzschalter mit einer Stromempfindlichkeit von 30 mA ausgestattet ist.
- Hat das Gerät keine Komponenten, die erlauben, es von der Stromversorgungsquelle zu trennen, und die auch Kontaktabstände an allen Polen haben, welche eine vollständige Trennung von der Stromquelle gewährleisten, oder die auch einen Speisekabel mit Stecker haben, ist solch ein Schalter in die feste Elektroinstallation nach entsprechenden Vorschriften einzubauen.

Verwendungszweck (Zeichnung 1, 6, 7)

Ein richtig angepasster Heizstab ist ein elektrisches Heizgerät und gilt nur als eine Komponente des Heizkörpers. Der Heizstab ist in einem Heizkörper (unabhängiger oder an eine Zentralheizungsinstallation angeschlossener Heizkörper) so einzubauen, dass ein Trockner für Handtücher und/oder Kleidung somit gebildet wird.

Der Heizstab ist nicht mit einem Raumtemperaturregler ausgestattet.

Technische Daten

Typ:	HEC1.0.A - Gerades Kabel mit Stecker HEC1.0.B - Spiralkabel mit Stecker HEC1.0.C - Kabeldeckung
Stromversorgung:	~230VAC, 50Hz
Isolierstoffklasse:	I
Leistung:	120, 200, 300, 400, 500, 600, 800, 1000, 1200W
Gehäuse IP-Schutzklasse:	IPx4
Typ des elektrischen Anschlusses:	Y (Das Speisekabel darf nicht vom Benutzer ausgewechselt werden – das Speisekabel darf ausschließlich durch den Hersteller ausgewechselt werden)
	Das Gerät ist an die Elektroinstallation fest \ angeschlossen.
Gewindeanschluss:	1/2"

Aufbau (Zeichnung 1)

1. Heizelement
2. Heizstab-Gehäuse
3. Ein-Aus-Schalter
4. Temperaturregelung – (abwärts)
5. Temperaturregelung + (aufwärts)
6. Leuchtdiodenanzeige
7. Versorgungskaabe

Montage

(Zeichnung 2, 3, 4, 5, 6, 7, 8, 9)

Bevor Sie mit der Montage beginnen, stellen Sie sicher, dass der Heizstab nicht das Netz angeschlossen ist. Der Heizstab darf nicht „trocken“ eingeschaltet werden – Verbrennungsgefahr und Beschädigung der thermischen Sicherung möglich. Prüfen Sie, ob der Heizkörper mit Wasser (oder mit anderem Heizmedium) aufgefüllt ist, bevor Sie den Heizstab einschalten.

1. Drehen Sie den Heizstab in die untere Öffnung im Heizkörper oder über ein früher eingeschraubtes Ventil / T-Stück ein. Beim Eindrehen des Heizstabs darf sie nicht am Gehäuse gehalten werden.
2. Ziehen Sie den Heizstab mit einem 22-mm-Gabelschlüssel so stark an, dass entsprechende Dichtheit gewährleistet wird.
3. Drehen Sie den Heizstab in die entsprechende Richtung so um, dass die Frontseite der Steuereinheit für Benutzer günstig platziert werden kann – die Steuereinheit kann um 330° gedreht werden. Die Drehung wird durch einen spürbaren Anschlag eingeschränkt – haben Sie es nicht geschafft, die Steuereinheit günstig zu platzieren, nachdem Sie sie in die jeweilige Richtung gedreht haben, versuchen Sie sie in die Gegenrichtung zu drehen.
4. Füllen Sie den Heizkörper mit dem Heizmedium soweit nach, bis ein durch den Hersteller des Heizkörpers vorgegebener Füllstand erreicht wird. In einem elektrischen Heizkörper sichern Sie ein Luftkissen und in einem an die Zentralheizungsinstallation angeschlossenen Heizkörper lassen Sie ein Ventil offen, um die Druckerhöhung infolge einer Wärmeausdehnung des Heizmediums zu verhindern.
Denken Sie daran, dass der Heizkörper nicht in 100% aufgefüllt wird. Zu viel Heizmedium und seine hohe Temperatur in einem geschlossenen Heizkörper können zur Folge haben, dass der Druck die durch den Hersteller des Heizkörpers vorgegebenen Druckwerte überschreitet. Solch ein Zustand kann eine Gefahr für Gesundheit, Leben oder Vermögen bedeuten. Der maximale Druck in einem Heizstab darf 10 atm betragen.
5. Der Heizkörper darf nicht mit einem Heizmedium mit einer Temperatur von mehr als 82°C aufgefüllt werden – dadurch kann die thermische Sicherung beschädigt werden. Der Heizstab hat die thermische Sicherung, die nur einmalig angesprochen werden kann (ist nicht wiederholbar), falls eine im Rohr am Heizelement angebrachte thermische Sicherung eine Temperatur von mehr als 82°C erreicht. Infolgedessen wird die Steuereinheit der Heizvorrichtung funktionieren, aber der Heizstab wird nicht heizen. Um eine vollständige Funktionsfähigkeit des Gerätes wiederherzustellen, muss ein Servicetechniker des Herstellers eingreifen.
6. Nachdem Sie feststellen, dass die Dichtheit gewährleistet ist, können Sie den Heizstab an das Stromnetz anschließen – prüfen Sie dabei, ob die Spannung in der Elektroinstallation im Haus dem auf dem Leistungsschild des Produkts angegebenen Spannungswert entspricht. Schließen Sie den Heizstab ausschließlich an eine Steckdose mit einem Schutzbolzen (PE-Stromkreis) ein. Darüber hinaus ist zu prüfen, ob das Gerät nicht beschädigt ist – dies betrifft vor allem elektrische Komponenten wie Leiterisolationen, Stecker u. dgl.
7. Beim Anschließen des Gerätes an die Elektroinstallation ist Folgendes zu berücksichtigen:
 - a) Braune Leiterisolation – Phasenleiter (L),
 - b) Blaue Leiterisolation – Neutralleiter (N),
 - c) Gelb-grüne Leiterisolation – Schutzleiter (Erdung) (PE)
8. Der Heizkörper einschließlich einem Heizstab, der an eine Zentralheizungsinstallation angeschlossen sind, muss zwei Absperrventile - in der Vor- und in der Rücklaufleitung – haben, um eine eventuelle Demontage zu ermöglichen.

Funktionalität

(Zeichnung 1, 10)

1. Temperaturregelung des Heizmediums mit Hilfe der „+“ und „-“ - Tasten: 4 Stufen im Temperaturbereich 30-60°C.
2. Trockner-Funktion mit der maximalen Heizleistung und mit zwei Funktionsarten:
 - a) Timer „TURBO“ – nach zwei Stunden Rückkehr der Einstellung in den vorher eingestellten Zustand;
 - b) Timer „START/STOP“ – nach zwei Stunden schaltet sich der Heizstab ab.

3. Mögliche Umdrehung der Steuerung um 330°.
4. Intelligente Betriebssteuerung – Mikroprozesssteuerung.
5. Intelligente Anzeige des Betriebszustandes: Heizung, Einstellung, Timer, Störung – Anzeige mit Hilfe von mehrfarbigen Leuchtdioden.
6. Sicherung gegen Einfrieren des Heizmediums – Antifreeze-Funktion.
7. Zwei Stufen der thermischen Sicherung:
 - a) Sicherheitsregler der Steuerung lässt keine Temperaturerhöhung über 60°C zu;
 - b) thermische Sicherung schaltet die Versorgung bei unkontrolliertem Temperaturanstieg bei der Beschädigung des Sicherheitsreglers oder des Temperatursensors ab.
8. Niedrige Stromaufnahme während des „Betriebs“ dank fortgeschrittenen Elektroniklösungen sowie im „Stand-By-Zustand“ durch die Anwendung der Elektroniklösungen in der Ultra-Low-Power-Technologie.

Bedienung

(Zeichnung 1, 10)

1. Das Drücken der Taste „on/off“ schaltet den Heizstab ein / aus.
2. Mit dem Drücken der Taste „+“ übergehen Sie zur Einstellung der Temperatur, welche das Heizmedium im Heizkörper zu erreichen hat.
3. Mit dem Drücken der Taste „-“ übergehen Sie zur Einstellung der Temperatur, welche das Heizmedium im Heizkörper zu erreichen hat.
4. Während Sie sich im Betrieb der Temperatureinstellung befinden, signalisiert die LED-Anzeige diesen Betrieb (siehe Ziffer 9 unten).
5. Das Drücken und gedrückt Halten der Taste „+“ länger als 3 Sek. bewirkt das Einschalten des Timers „TURBO“. Der Heizstab beginnt mit dem Aufheizen des Heizmediums bis zur Höchsttemperatur und hält diese 2 Stunden lang aufrecht. Nach Ablauf dieser Zeit kehrt die Steuerung zur Temperatureinstellung zurück wie er vor dem Einschalten des Timers eingestellt war.
6. Das Drücken und gedrückt Halten der Taste „-“ ca. 3 Sek. lang bewirkt das Einschalten des Timers „START/STOP“. Der Heizstab beginnt mit dem Aufheizen des Heizmediums bis zur Höchsttemperatur und hält diese 2 Stunden lang aufrecht. Nach Ablauf dieser Zeit schaltet die Steuerung den Heizstab ab.
7. Während der Heizstab mit eingeschalteten Timern arbeitet, bewirkt das Drücken der „on/off“-Taste den Abbruch der Timer-Einstellung und das Abschalten des Heizstabs.
8. ANTIFREEZE-Funktion: Ist der Heizstab ans Netz angeschlossen, die Steuerung ausgeschaltet, und sinkt die Heizmedium- Temperatur unterhalb von 6°C, übergeht der Heizstab in einen Betrieb, in dem sie das Heizmedium so erwärmen wird, dass es nicht einfriert. Diese Funktion des Heizstabs besteht darin, dass das Heizmedium regelmäßig bis zu 40°C erwärmt wird und die Steuerung in den Stand-By-Zustand übergeht. Die Steuerung wird auf diese Weise das Heizmedium solange erwärmen, dass die Heizmedium-Temperatur unterhalb 6°C nicht sinken wird.

A LED2/ 3/ 4 – Zeigen die eingestellte oder die aktuelle Heiztemperatur an (entsprechend 30, 40, 50, 60°C)

B LED1 – zeigt die Betriebsart der Heizpatrone an (Aufheizen, Einstellung, Timer, Antifreeze, Störung)

Zustand der LED-Anzeige	Betriebsart des Heizstabs
LED1 – leuchtet andauernd rot	Der Heizstab heist so wie dies übliche Leuchtdioden darstellen.
LED1 – leuchtet andauernd blau LED2 – leuchtet andauernd rot	ANTIFREEZE-Funktion.

LED1 – leuchtet andauernd blau LED2 bis 5 – leuchtet andauernd rot gedämpft	Einstellung der Heizstufe.
LED1 – leuchtet andauernd rot LED2 bis 5 – erleuchten rot	Der Heizstab heizt bis zur eingestellten Stufe auf. Für die Leuchtdioden 2 bis 5, die dauernd leuchten, bedeutet dies, dass die eingestellten Temperaturstufen erreicht sind. Nach Erreichung der eingestellten Temperatur leuchten alle Leuchtdioden dauernd.
LED1 – leuchtet andauernd rot LED2 bis 5 – rot verbläsend	Der Heizstab wird kalt, was bedeutet, dass die eingestellte Temperatur niedriger ist als die aktuelle Temperatur.
LED1 – rot / blau abwechselnd	Steuerungsproblem mit dem Einlesen der Temperatur vom Sensor - Störung
LED1 – leuchtet andauernd violett	Timer „TURBO“ – eingeschaltete Trocknerfunktion
LED1 – violett blinkend	Timer „START/STOP“ – eingeschaltete Trocknerfunktion

10. Nach der Rückkehr der Netzspannung nach vorübergehendem Spannungsausfall (Ausfall des Versorgungsnetzes oder Herausziehen des Versorgungssteckers) nimmt der Heizstab bei eingeschalteter Steuerung den Betrieb wieder auf wie vor dem Spannungsausfall eingestellt.
11. Der Heizstab ist für die Zusammenarbeit mit Standard-Timer geeignet.

Demontage des Heizstabs

- Schalten Sie den Heizstab mit der Taste aus und ziehen Sie den Stecker aus der Netzsteckdose aus.
- Bauen Sie den elektrischen Heizkörper einschließlich der Heizstab ab, drehen Sie den Heizkörper dann so um, dass sich der Heizstab oben befindet. Sie müssen das Heizmedium nicht entfernen.
- In einem Heizkörper der an eine Zentralheizungsinstallation angeschlossen ist, schließen Sie die Ventile in der Vor- und in der Rücklaufleitung. Entfernen Sie das Heizmedium vom Heizkörper.
- Drehen Sie den Heizstab von der Buchse im Heizkörper mit Hilfe eines 22-Schlüssels heraus. Beim Ein-/ Ausdrehen des Heizstabs darf sie nicht am Gehäuse gehalten werden. Dadurch kann das Gerät beschädigt werden.

Wartung

Bei der Reinigung ist der Heizstab von der Stromquelle zu trennen. Man darf auch nicht zulassen, dass die Steuereinheit der Wassereinwirkung ausgesetzt wird.

Für die Reinigung verwenden Sie weiche Tücher oder Schwämme. Auf keinen Fall dürfen ätzende und ankratzende Reinigungsmittel sowie scharfe Gegenstände eingesetzt werden – somit wird die dekorative Oberfläche gegen Beschädigungen geschützt.

- Lackierte Oberflächen sind mit Warmwasser mit beigemischten milden Reinigungsmitteln zu reinigen,
- Verchromte Oberflächen sind mit den dazu vorgesehenen Reinigungsmitteln zu reinigen.

Entsorgung

Nachdem das Gerät nicht mehr genutzt wird, darf es nicht als Kommunalabfall auf den Müll geworfen werden. Für das Gerät gelten Sonderanforderungen der Abfallwirtschaft, die sich auf elektrische und elektronische Geräte beziehen. Bringen Sie das Gerät zu einer Abfallsammelstelle, wo elektrische und elektronische Geräte recycled werden. Nach zuständiger Entsorgungsstelle für abgenutzte Geräte können Sie in der Einkaufsstelle oder beim Hersteller fragen.

Ein ordnungsgemäße Entsorgung von Abfällen ist Ihr persönlicher Beitrag zum Umweltschutz.

Garantiebedingungen

- Gegenstand der Garantie ist das durch HeatQ Technology sp. z o.o. hergestellte, in dieser Bedienungsanweisung beschriebene Produkt.
- Die Garantie wird für 24 Monate vom Einkaufsdatum, aber nicht länger als für 36 Monate vom Herstellungsdatum, erteilt. Das Herstellungsdatum kann nach einer Seriennummer, die am Gehäusehinterteil angebracht ist, festgestellt werden.
- Als Grundlage für Garantieansprüche gilt der Einkaufsbeleg für das Produkt. Ist der Einkaufsbeleg nicht vorhanden, ist der Hersteller berechtigt, die jeweilige Reklamation abzulehnen.
- Durch Abnahme des Gerätes beim Kaufen bestätigt der Kunde, dass das Produkt vollwertig ist. Werden vom Kunden keine Vorbehalte gegen das Produkt geäußert - insbesondere gegen die Qualität der dekorativen Gehäuseoberflächen -, so ist davon auszugehen, dass das Produkt fehlerfrei ausgegeben wurde.
- Die Heizungsinstallation muss mit Absperrventilen ausgestattet sein, um den Abbau des Heizkörpers/des Heizstabs ohne Eingriffe in die gesamte Zentralheizungsinstallation, die das Heizungsmedium enthält, zu ermöglichen. Der Hersteller haftet nicht für Probleme und Kosten die auf eine nicht richtig fertiggestellte Heizungsinstallation zurückzuführen sind.
- Die Garantie gilt nicht für Schäden, die aus einer nicht richtig durchgeführten Montage /Demontage und aus nicht bestimmungsgemäßer Nutzung des Gerätes resultieren. Lesen Sie bitte diese Bedienungsanleitung, die als untrennbarer Bestandteil der Garantie gilt, bevor Sie beginnen, das Gerät zu nutzen.
- Der Hersteller hat 14 Werktage ab dem Tag, an dem das mangelhafte Produkt beim ihm angeliefert wurde, um eine Begutachtung durchzuführen und das mangelhafte Produkt zu reparieren.
- Ist es nicht möglich, eine Reparatur durchzuführen, verpflichtet sich der Hersteller, ein neues Produkt mit gleichen Parametern zu liefern.

User Manual

Microchip controlled electric heater

Thank you for buying this product made by HeatQ Technology Sp. z o.o. HeatQ products are designed and manufactured according to the best practices. Read and understand this User Manual to enjoy a failure-free operation of the product. Keep this User Manual for future reference.

Safety precautions: Installing the heater (Fig. 2, 4)

1. Install the heater according to this User Manual.
2. Have the heater installed only by a qualified technical professional and connected to a professionally wired electrical system which matches the ratings of the heater. Consult the nameplate or the technical specifications in the User Manual.
3. These safety precautions show the permitted installation location of the heater and the minimum distance from wet areas (washbasins, showers and bath tubs) which must be followed to avoid electrocution.
4. The type of the electrical system connected to the heater must meet the local electrical engineering and safety standards and regulations.
5. The power supply line of the heater must feature a 30-milliamp overcurrent circuit breaker (integrated with a ground fault breaker).
6. Do not connect the heater to live voltage through any extension cords or adapters.
7. If the heater is wired to the power supply through a circuit breaker which breaks all poles for a complete isolation from voltage or without a power cord plug removable from a mains outlet, install this circuit breaker in the building's electrical supply line connected to the heater in compliance with applicable electrical engineering and safety standards and regulations.
8. Do not power on the heater when dry (outside a heating radiator primed with a heating medium) for more than 2 seconds.
9. Do not use the heater in a system the heating medium temperature of which can exceed 82°C, otherwise the overtemperature trip may fail.
10. Make sure that the power supply line connected to the heater does not touch any hot surface of the heater or its heating radiator.
11. Never attempt to power on the heater with its heating radiator empty!
12. The maximum operating pressure of the heater radiator is 10 Atm.
13. The power output of the heater must be equal to or less than the power output of its heating radiator operated at 75/65/20°C.
14. Always isolate the heater from live voltage before installing or removing it.
15. This heater is intended for domestic non-commercial use only.

Safety precautions: Operating the heater

1. Use this heater only as intended by the manufacturer.
2. This heater is not a toy. Keep it out of the reach of children.
3. Frequently inspect the heater to assure its continued safe use.
4. If the permanent power cord is damaged, do not use the heater. Isolate it from the supply voltage. Have the damaged power cord replaced by the manufacturer or a qualified service professional to avoid hazards to health and life.
5. The manufacturer shall not be liable for any consequences of unauthorized tampering with the microchip controller internals or any unauthorized modification of the design of the heater.
6. Protect the heater controller from flooding.
7. This heater can be operated by children at least 8 years old, the physically and/or mentally challenged, and people inexperienced in and/or unfamiliar with this product type only when supervised and/or instructed by able and responsible adults to make the safe use and potential hazards of operation clearly understood. Do not let children play with the heater. Do not allow children to clean or maintain the heater unsupervised.
8. Clean the heater when isolated from live voltage.
9. The heater and its heating radiator can become hot to touch when in use: hazard of burns!

Electric radiator/dryer applications (Fig. 2, 3, 8, 9)

Safe installation and operating procedures: Informative

1. Use the heater as intended by the manufacturer.

2. The electric radiator is not a toy. Keep it out of the reach of children.
3. Install the electric radiator on a wall according to the instructions from its manufacturer.
4. To maximize safety to small children, install the electric radiator with the bottom edge at least 60cm above the floor.
5. The electric heater can become very hot: hazard of burns! Extreme caution is advised when operating the electric radiator in presence of children and the physically and/or mentally challenged.
6. When drying towels or clothes, make sure that the laundering products and the textiles can be exposed to drying at high temperatures.
7. Do not connect the heater to live voltage through any extension cords or adapters.
8. Have the equipment installed by a qualified professional and in compliance with applicable safety standards and regulations. All electrical power systems the equipment is connected to must meet the local engineering and safety standards and regulation.
9. The power supply line of the heater must feature a 30-milliamp overcurrent circuit breaker (integrated with a ground fault breaker).
10. If the heater is wired to the power supply through a circuit breaker which breaks all poles for a complete isolation from voltage or without a power cord plug removable from a mains outlet, install this circuit breaker in the building's electrical supply line connected to the heater in compliance with applicable electrical engineering and safety standards and regulations.

Intended use (Fig. 1, 6, 7)

This electric heater, when properly chosen and sized for your application, is a heating device and a component of a radiator. Install the heater in a radiator (a standalone unit or connected to a central heating system) to provide it with a functionality of a laundry dryer.

This electric heater does not feature an indoor room thermostat for temperature control.

Technical specifications

Type:	HEC1.0.A - straight cable with the plug HEC1.0.B - spiral cable with the plug HEC1.0.C - hidden cable
Power supply ratings:	~230VAC / 50Hz
Insulation class:	I
Power rating:	120, 200, 300, 400, 500, 600, 800, 1000, 1200W
Enclosure IP rating:	IPx4
Electrical supply connection type:	Y (The power cord is non-user replaceable and shall only be serviced by the manufacturer.)
	Permanent wiring to the electrical supply system
Threaded connection port:	1/2"

Design overview (Fig. 1)

1. Heater core element
2. Controller enclosure
3. Power switch (On/Off)
4. Temperature - (decrease)
5. Temperature + (increase)
6. LED indicator
7. Power cord

Installation instructions (Fig. 2, 3, 4, 5, 6, 7, 8, 9)

Before attempting the installation, make sure that the electric heater is isolated from the mains. Do not power on the electric heater when dry: hazard of burns and failure of the overtemperature trip! Make sure that the heating radiator has water (or another liquid heating medium, as applicable), before powering on the electric heater.

1. Thread in the electric heater at the lower part of the heating radiator or a connection valve or tee (the two latter parts must be purchased separately, if to be used). Do not hold the electric heater by its enclosure when threading it in.
2. Tighten the electric heater with a 22mm flat wrench to a torque sufficient to secure a tight connection.
3. Rotate the electric heater housing to have the controller front panel readily visible to the user. The rotation range is 330°. The rotation range is limited with mechanical stops. Try rotating in either direction to orient the controller front panel as desired.

- Fill the heating radiator with the suitable heating medium to the maximum level specified by the manufacturer. A standalone electric radiator requires an overhead of air above the heating medium. A central heating radiator requires one of its valves open. In either case, this prevents internal overpressure due to the natural thermal expansion of the heating medium while in operation.
Do not fill the heating radiator completely. Too much of the heating medium, coupled with its confinement in the radiator and high operating temperatures, may exceed the maximum safe operating pressure specified by the manufacturer of the radiator. This is a hazard of injury, death or damage to property. The maximum operating pressure of the electric heater is 10 Atm.
- Do not use the electric heater with any heating medium which may exceed 82°C: hazard of overtemperature trip failure. This electric heater features a non-resettable overtemperature trip which is triggered when the overtemperature sensor installed in a tube near the heater core element exceeds 82°C. If the overtemperature trip is triggered, the controller will continue to operate, while the heating function will be turned off. A qualified technical service authorized by the manufacturer can reset the heater for you.
- With the connection sealed and tight, connect the electric heater to the mains. Verify that the voltage rating of the building electrical system matches the nameplate data of the heater. Connect the electric heater to a mains outlet with a PE (protective earth terminal) only. Make sure that the electric heater is not defective: inspect the wiring insulation, the power cord plug, etc.
- If a permanent wiring connection is made, follow this wiring assignment:
 - Brown cord wire: phase (L)
 - Blue cord wire: neutral (N)
 - Yellow/green cord wire: protective earth (PE)
- If installed in a central heating radiator, the radiator must have stop valves on the supply and return sides to facilitate removal.

Functionality (Fig. 1, 10)

- The heating medium temperature can be set with the Temperature + and - buttons. Available heating limits: 30, 40, 50, and 60°C.
- Maximum drying heat output and two operating modes:
 - timer TURBO: the heater reverts to the original temperature setting after 2 hours of operation at the maximum temperature;
 - timer START/STOP: the heater is turned off after 2 hours of operation.
- The controller front panel can be oriented by rotating it within 330°.
- Smart operation control by a microchip controller.
- Smart operating status indication: Heating On, Set, Timer, Fault with LED indicator colours.
- Antifreeze protection: prevents freezing of the heating medium.
- Two-stage overtemperature trip:
 - the heater controller keeps the temperature at or below 60°C;
 - the overtemperature trip isolates the supply voltage if the heating medium temperature exceeds the maximum limit due to e.g. failure of the controller or the temperature sensor.
- Energy-efficient power input control with a smart Ultra-Low-Power rated microchip application during operation and in standby mode.

Operation (Fig. 1, 10)

- Pressing the Power On/Off button turns the heater on and off.
- Pressing the Temperature + button opens the temperature setting mode to select the target temperature of the heating medium.
- Pressing the Temperature - button opens the temperature setting mode to select the target temperature of the heating medium.
- The LED indicator shows when the temperature setting mode is active.
- Pressing and holding the Temperature - button for approx. 3 seconds starts the timer TURBO. Now, the heater starts heating the heating medium to the maximum temperature and will hold it for 2 hours. Next, the controller will revert to the last temperature setting made before starting the timer.
- Pressing and holding the Temperature + button for approx. 3 seconds starts the timer START/STOP. Now, the heater starts heating the heating medium to the maximum temperature and will hold it for 2 hours. Next, the controller will power off the heater.
- With either timer on, pressing the Power On/Off button deletes the timer setting and turns off the heater.

- Antifreeze: When the electric heater is connected to the mains voltage with the controller in standby, decreasing the heating medium temperature below 6°C starts the heater. Now, the heater will hold a sufficient temperature to prevent freezing of the heating medium by repeatedly bringing the medium to 40°C and standing by without heating. The controller will repeat this antifreeze cycle until the heating medium temperature does not decrease to 6°C any longer.
CAUTION! Do not unplug the power cord from the mains outlet, otherwise the Antifreeze will not work! The electric heater microchip controller is an Ultra-Low-Power device, which means the power input is very low – also in standby.

- Electric heater operating status indication: **(Fig. 10)**

- A** LED2 / 3 / 4 / 5 — target or actual heating temperature (30 / 40 / 50 / 60°C, respectively)
- B** LED 1 — shows the current operating mode of the heater (Heating On, Set, Timer, Fault)

LED indication	Heater operating status
LED1 – red, steady ON	The heater heats to the target temperature indicated by other LEDs.
LED1 – blue, steady ON LED2 – red, steady ON	Antifreeze on.
LED1 – blue, steady ON LED2 to 5 – red, steady ON, dimmed	Heating target temperature.
LED1 – red, steady ON LED2 to 5 – red, coming ON in the order of numbering	The heater is increasing temperature to the target setting. LEDs 2 to 5 come ON steady as the heater reaches the successive temperature levels. When the actual temperature meets the target setting, all LEDs are steady ON.
LED1 – red, steady ON LED2 to 5 – red, turned OFF in the reverse order of numbering	The heater is cooling down; the target temperature is below the actual temperature.
LED1 – alternates between red and blue	Temperature sensor reading error: Fault.
LED1 – purple, steady ON	Timer TURBO running, the max temperature dryer mode is ON.
LED1 – purple, flashing	Timer START/STOP running, the max temperature dryer mode is ON.

- If power is cycled (e.g. the supply voltage is restored after a blackout or the power cord is unplugged and plugged back in) and the controller was on, it will restore the last settings to continue operation.
- The electric heater supports external control timers.

Removing the electric heater

- Turn off the heater and unplug the power cord.
- Remove the standalone electric radiator with the electric heater installed and turn the radiator with the heater up. The heating medium does not have to be drained.
- Isolate the supply and return stop valves of the central heating radiator. Drain the heating medium from the radiator.
- Use a 22 mm flat wrench to remove the electric heater. Do not unscrew / screw in the electric heater by holding it by the enclosure. Otherwise the heater will be damaged.

Maintenance

Disconnect the electric heater from the mains before cleaning. Protect the microchip controller from water.

Clean with a soft cloth or a soft sponge. Never clean with abrasive or corrosive products or sharp tools, otherwise the decorative finish will be damaged.

- Clean the coated surfaces with warm water and a gentle detergent.
- Clean the chrome-plated surfaces with a suitable cleaning and care agent.

End of life disposal

Do not dispose of the product with household waste at the end of service life. This product is regulated by WEEE (waste electrical and electronic equipment) laws. Return the product to an authorized WEEE collection and recycling provider. Consult the original reseller or the manufacturer for the nearest WEEE collection and recycling provider.

By complying with lawful and correct waste disposal, you contribute to protection of the environment

Warranty Terms & Conditions

1. This Warranty is granted to the product manufactured by HeatQ Technology Sp. z o.o. and specified in this User Manual.
2. The Warranty period is 24 months from the date of original purchase and for a maximum of 36 months from the date of production. You can identify the date of production by consulting the serial number on the back of the enclosure.
3. If you want to claim the product on warranty, submit the claim with the proof of purchase. Otherwise the manufacturer may reject your claim.
4. When purchasing the product, the buyer shall confirm it is free of defects. If no defect is claimed, including defects of the decorative finish of the housing, the product is deemed to be sold without defects.
5. The heating system this product is to be used with shall feature stop valves at the heating radiator to facilitate its removal or removal of the electric heater without servicing the entire central heating system and its full heating medium charge. The manufacturer shall not be liable for any consequences, including any costs, caused by an improper design and/or execution of the heating system.
6. This Warranty does not cover any defects caused by improper installation or removal or misuse of the product. Read and understand this User Manual, which is an essential part of this Warranty, before using the product.
7. Having filed a warranty claim, the buyer shall deliver the claimed product to the manufacturer's headquarters to have it inspected and repaired, if the claim is not rejected. The manufacturer has 14 working days from the date of delivery of the product for an expert opinion and repair of the defective product.
8. If the claimed defect(s) cannot be repaired, the manufacturer will replace the product with a new one and with equivalent specifications.

Instrukcja obsługi

Grzałka elektryczna ze sterownikiem elektronicznym

Gratulujemy wyboru produktów HeatQ Technology Sp. z o.o. Nasze wyroby zostały zaprojektowane i wyprodukowane zgodnie z obowiązującymi wymaganiami. Zapoznaj się z instrukcją aby cieszyć się bezawaryjną pracą urządzenia.

Wymagania bezpieczeństwa – instalacja grzałki (Rysunek 2, 4)

- Grzałkę należy zamontować zgodnie z wytycznymi producenta zawartymi w niniejszej instrukcji.
- Montaż grzałki może wykonać wyłącznie instalator z właściwymi uprawnieniami podłączając urządzenie tylko do prawidłowo wykonanej instalacji elektrycznej – sprawdź dane znamionowe urządzenia.
- Wymogi bezpieczeństwa określają dopuszczalną lokalizację oraz odległość od miejsc mokrych – w tym od umywalki, prysznica, wanny – w celu ochrony przed ryzykiem porażenia prądem elektrycznym.
- Każdy rodzaj instalacji, do której podłączone jest urządzenie, powinien być zgodny z właściwymi przepisami obowiązującymi na danym obszarze.
- Należy zapewnić, aby obwód w instalacji elektrycznej zasilający grzałkę, był wyposażony w wyłącznik nadmiarowo-prądowy oraz różnicowo-prądowy o czułości 30mA.
- Do zasilania grzałki nie wolno używać żadnych adapterów oraz przedłużaczy.
- Jeżeli urządzenie nie jest wyposażone w środki umożliwiające odłączenie od źródła zasilania mające przerwy stykowe na wszystkich biegach zapewniające pełne odłączenie lub wtyczkę na przewodzie zasilającym należy zainstalować taki wyłącznik w stałej instalacji elektrycznej zgodnie z przepisami dotyczącymi takiej instalacji.
- Nie uruchamiamy grzałki po grzejniku napełnionym czynnikiem – „na sucho” – na czas dłuższy niż 2 sekundy.
- Nie stosuj grzałki w instalacji gdzie temperatura medium grzewczego może przekroczyć 82°C – przekroczenie tej temperatury spowoduje uszkodzenie zabezpieczenia termicznego.
- Zapewnij, aby po instalacji grzałki jej przewód zasilający nie dotykał gorących części grzałki lub grzejnika.
- Bezwzględnie nie wolno włączać grzałki w pustym grzejniku!
- Ciąnienie w grzejniku z zainstalowaną grzałką nie może przekroczyć 10 atm.
- Moc grzałki nie może przekraczać mocy grzejnika pracującego przy parametrach 75/65/20°C.
- W trakcie montażu lub demontażu urządzenie nie może znajdować się pod napięciem – należy je odłączyć od zasilania.
- Urządzenie przeznaczone jest do użytku domowego.

Wymagania bezpieczeństwa – użytkowanie grzałki

- Z produktu należy korzystać wyłącznie w celu do jakiego został przewidziany przez producenta.
- Urządzenie nie jest zabawką.
- Przeprowadzaj regularną inspekcję urządzenia w celu zapewnienia jego bezpiecznego użytkowania.
- Jeżeli przewód zasilający nieodłączalny ulegnie uszkodzeniu, urządzenie nie nadaje się do użytku. Odłącz urządzenie od zasilania. Uszkodzony przewód może zostać wymieniony u wytwórcy lub u pracownika zakładu serwisowego w celu uniknięcia zagrożenia bezpieczeństwa.
- Producent nie bierze odpowiedzialności za skutki powstałe w wyniku samowolnych ingerencji we wnętrze sterownika oraz zmiany konstrukcyjne dokonane w grzałce przez osoby niepowołane.
- Nie dopuszczaj do zalanía sterownika grzałki.
- Niniejszy sprzęt może być użytkowany przez dzieci w wieku co najmniej 8 lat i przez osoby o obniżonych możliwościach fizycznych, umysłowych i osoby o braku doświadczenia i znajomości sprzętu, jeżeli zapewniony zostanie nadzór lub instruktaż odnośnie do użytkowania sprzętu w bezpieczny sposób, tak aby związane z tym zagrożenie było zrozumiałe. Dzieci nie powinny bawić się sprzętem. Dzieci bez nadzoru nie powinny wykonywać czyszczenia i konserwacji sprzętu.

- Czyszczenie urządzenia wykonuj tylko przy odłączonym zasilaniu.
- Grzałka z grzejnikiem mogą nagrzewać się do wysokich temperatur – zachowaj ostrożność przy kontakcie z urządzeniami

Grzejnik elektryczny – suszarka (Rysunek 2, 3, 8, 9)

Zasady bezpiecznego montażu i użytkowania – materiał informacyjny

- Stosuj urządzenie zgodnie z jego przeznaczeniem.
- Grzejnik elektryczny nie jest zabawką.
- Grzejnik musi zostać zainstalowany na ścianie zgodnie z wytycznymi jego producenta.
- W celu zwiększenia bezpieczeństwa dla małych dzieci zamontuj grzejnik tak, aby jego najniższa część znajdowała się na wysokości co najmniej 60cm od podłogi.
- Grzejnik może być bardzo gorący i może powodować oparzenia. Zachowaj szczególną ostrożność w przypadku obecności dzieci lub osób niepełnosprawnych.
- W przypadku suszenia ręczników i/lub ubrań upewnij się, że użyte środki piorące oraz suszone rzeczy nie posiadają przeciwwskazań do suszenia w wysokich temperaturach.
- Do elektrycznego zasilania grzałki nie wolno używać żadnych adapterów oraz przedłużaczy.
- Instalacja urządzenia powinna być wykonana przez wykwalifikowanego instalatora zgodnie z obowiązującymi regulacjami dotyczącymi bezpieczeństwa a wszystkie instalacje, do których podłączane jest urządzenie muszą być zgodne z właściwymi przepisami obowiązującymi na danym obszarze.
- Należy zapewnić, aby obwód w instalacji elektrycznej zasilający grzałkę, był wyposażony w wyłącznik nadmiarowo-prądowy oraz różnicowo-prądowy o czułości 30mA.
- Jeżeli urządzenie nie jest wyposażone w środki umożliwiające odłączenie od źródła zasilania mające przerwy stykowe na wszystkich biegach zapewniające pełne odłączenie lub wtyczkę na przewodzie zasilającym należy zainstalować taki wyłącznik w stałej instalacji elektrycznej zgodnie z przepisami dotyczącymi takiej instalacji.

Przeznaczenie (Rysunek 1, 6, 7)

Odpowiednio dobrana grzałka jest elektrycznym urządzeniem grzewczym i stanowi jedynie podzespoł ogrzewacza. Grzałkę należy zamontować w ogrzewaczu (samodzielny grzejnik wodny lub podłączony do instalacji c.o.) w celu uzyskania suszarki do ręczników i/lub ubrań. Grzałka nie jest wyposażona w regulator temperatury pomieszczenia.

Dane techniczne

Typ:	HEC1.0.A – kabel prosty z wtyczką HEC1.0.B – kabel spiralny z wtyczką HEC1.0.C – maskownica kabla
Zasilanie:	~230VAC, 50Hz
Klasa izolacji:	I
Moc:	120, 200, 300, 400, 500, 600, 800, 1000, 1200W
Klasa izolacji:	Ipx4
Stożek ochrony obudowy:	Y (przewód zasilający jest niewymienialny przez użytkownika – przewód zasilający może zostać wymieniony wyłącznie przez producenta)
Przyłącze gwintowe:	Urządzenie podłączone na stałe do instalacji 1/2"

Budowa (Rysunek 1)

- Element grzewczy
- Obudowa sterownika
- Wyłącznik (on/off)
- Regulacja temperatury „w dół”
- Regulacja temperatury „w górę”
- Wskaźnik diodowy LED
- Przewód zasilający

Montaż (Rysunek 2, 3, 4, 5, 6, 7, 8, 9)

Przed montażem upewnij się, że grzałka nie jest podłączona do sieci. Grzałki nie wolno włączać „na sucho” – grozi to porażeniem oraz uszkodzeniem zabezpieczenia termicznego. Sprawdź czy w grzejniku jest woda (inny czynnik grzewczy) zanim włączysz grzałkę.

- Do dolnego otworu grzejnika lub poprzez wkręcony wcześniej zawór / trójnik wkręć grzałkę. Nie wolno wkręcać grzałki trzymając ją za obudowę.
- Dokręć grzałkę kluczem płaskim 22mm z odpowiednią siłą tak aby uzyskać odpowiednią szczelność.
- Obróć obudowę grzałki w odpowiednim kierunku aby ustawić odpowiednią dla użytkownika pozycję frontu sterownika – posiada on możliwość obrotu o kąt 330°. Zakres obrotu ograniczony jest wyczuwalnym zderzakiem – jeśli nie dałeś rady ustawić sterownika obracając go w jedną stronę spróbuj w przeciwnym kierunku.
- Uzpełnij grzejnik czynnikiem grzewczym do odpowiedniego poziomu podanego przez producenta grzejnika. W grzejniku elektrycznym zapewnij poduszec powietrzną a w grzejniku podłączonym do c.o. pozostaw jeden zawór otwarty aby nie dopuścić do wzrostu ciśnienia na skutek rozszerzalności cieplnej czynnika.
Pamiętaj aby grzejnika nie zalewać w 100% jego pojemności. Zbyt duża ilość czynnika i wysoka jego temperatura w zamkniętym grzejniku może spowodować wzrost ciśnienia powyżej dopuszczalnych wartości podanych przez producenta grzejnika. Stan taki może spowodować zagrożenie dla zdrowia, życia lub mienia. Maksymalne ciśnienie dla grzałki to 10 atm.
- Nie wolno napełniać grzejnika czynnikiem o temperaturze wyższej niż 82°C – grozi to uszkodzeniem zabezpieczenia termicznego. Grzałka posiada zabezpieczenie termiczne jednokrotnego działania (bezwrotno), które zadziała jeżeli bezpiecznik termiczny umieszczony w rurce przy elemencie grzejnym osiągnie temperaturę powyżej 82°C. Skutkiem tego sterownik grzałki będzie działał ale grzałka nie będzie grzała – w celu przywrócenia pełnej sprawności urządzenia wymagana jest interwencja wykwalifikowanego serwisu producenta.
- Po stwierdzeniu szczelności możesz podłączyć grzałkę do sieci zasilającej – sprawdź przy tym czy napięcie w domowej instalacji elektrycznej jest zgodne z napięciem na tabliczce znamionowej produktu. Podłączaj grzałkę wyłączając do gniazda z bolcem ochronnym (obwód PE). Dodatkowo należy sprawdzić czy urządzenie nie jest uszkodzone – dotyczy to zwłaszcza elementów elektrycznych takich jak izolacje przewodów, wtyczki, itp..
- Podłączając urządzenie na stałe do instalacji stosuj się do wytycznych:
 - Brązowa izolacja przewodu – obwód fazowy (L),
 - Niebieska izolacja przewodu – obwód neutralny (N),
 - Żółto-zielona izolacja przewodu – obwód ochronny (ziemienie) (PE).
- Grzejnik z grzałką w układzie c.o. musi posiadać zawory odcinające na zasilaniu i powrocie w celu ewentualnego demontażu.
- Przyciśnięcie i przytrzymanie przycisku „+” przez ok. 3sek powoduje włączenie timera „TURBO”. Grzałka zacznie nagrzewać czynnik grzejnika do maksymalnej temperatury i utrzymać ją przez czas 2 godzin. Po tym czasie sterownik wróci do nastawy temperatury z przed włączenia timera.
- Przyciśnięcie i przytrzymanie przycisku „-” przez ok. 3sek powoduje włączenie timera „START/STOP”. Grzałka zacznie nagrzewać czynnik grzejnika do maksymalnej temperatury i utrzymać ją przez czas 2 godzin. Po tym czasie sterownik wyłączy grzałkę.
- W trakcie włączonych timerów przyciśnięcie klawisza „on/off” powoduje skasowanie nastawy timeru i wyłączenie grzałki.
- Funkcja ANTIFREEZE. Podczas gdy grzałka jest podłączona do sieci, lecz jest wyłączone sterowanie, a temperatura czynnika grzewczego spadnie poniżej temperatury 6°C grzałka wejdzie w stan, w którym będzie ogrzewać czynnik aby on nie zamarł – polega to na cyklicznym podgrzewaniu czynnika do temperatury 40°C i przejściu sterowania w stan czuwania. Sterowanie będzie powodowało podgrzewanie czynnika w ww. sposób do momentu gdy temperatura czynnika nie będzie spadała poniżej temperatury 6°C.
UWAGA! Aby funkcja ANTIFREEZE działała poprawnie nie wyłączaj wtyczki z gniazda zasilającego. Sterowanie grzałki zaprojektowane jest w technologii Ultra-Low-Power co oznacza bardzo niski pobór prądu również w stanie czuwania.
- Wizualizacja stanów pracy grzałki:

- (A)** LED2, 3, 4, 5 – sygnalizują poziom nastawy lub aktualnej temperatury grzania (odpowiednio 30, 40, 50, 60°C)
- (B)** LED1 – sygnalizuje stan pracy grzałki (grzanie, nastawa, timer, antifreeze, awaria)

Stan wskaźnika LED	Stan pracy grzałki
LED1 – czerwony ciągły	Grzałka grzeje na poziomie sygnalizowanym przez pozostałe LEDy.
LED1 – niebieski ciągły LED2 – czerwony ciągły	Funkcja ANTIFREEZE.
LED1 – niebieski ciągły LED2 do 5 – czerwony ciągły przygaszony	Stan nastawy poziomu grzania.
LED1 – czerwony ciągły LED2 do 5 – czerwony rozświetlający się	Grzałka rozgrzewa się do nastawionego poziomu. Dla LED2 do 5 świecą światłem ciągłym oznacza osiągnięcie kolejnych poziomów temperatury. Po osiągnięciu zadanej temperatury wszystkie LED świecą światłem ciągłym.
LED1 – czerwony ciągły LED2 do 5 – czerwony przygasają	Grzałka stygnie co oznacza, że temperatura nastawy jest niższa niż aktualna.
LED1 – czerwony / niebieski na przemian	Problem sterowania z odczytem temperatury z czujnika – stan alarmowy.
LED1 – fioletowy ciągły	Timer „TURBO” – włączona funkcja suszarki.
LED1 – fioletowy migający	Timer „START/STOP” – włączona funkcja suszarki.

Funkcjonalność (Rysunek 1, 10)

- Regulacja temperatury czynnika grzewczego za pomocą przycisków „+” i „-”: 4 poziomy w zakresie 30-60°C.
- Funkcja suszarki z maksymalną mocą grzania z dwoma sposobami działania:
 - timer „TURBO” – po czasie 2 godzin powrót do wcześniejszej nastawy;
 - timer „START/STOP” – po czasie 2 godzin wyłączenie grzałki.
- Możliwość obrotu sterownika o kąt 330°.
- Inteligentna kontrola pracy – sterowanie mikroprocesorowe.
- Inteligentna wizualizacja stanów pracy: grzanie, nastawa, timer, awaria – kolorowa technologia LED.
- Zabezpieczenie przed zamierzeniem czynnika – funkcja Antifreeze.
- Dwustopniowe zabezpieczenie termiczne:
 - regulator sterownika nie pozwala na wzrost temperatury powyżej 60°C,
 - bezpiecznik termiczny odłącza zasilanie w momencie niekontrolowanego wzrostu temperatury w przypadku uszkodzenia regulatora lub czujnika temperatury,
- Niski pobór energii podczas „pracy” dzięki zaawansowanej elektronice oraz podczas „czuwania” dzięki zastosowaniu elektroniki wykonanej w technologii Ultra-Low-Power.

Obsługa (Rysunek 1, 10)

- Przyciśnięcie klawisza „on/off” powoduje włączenie / wyłączenie grzałki.
- Przyciśnięcie klawisza „+” powoduje wejście w tryb nastawy temperatury jaką ma osiągnąć czynnik w grzejniku.
- Przyciśnięcie klawisza „-” powoduje wejście w tryb nastawy temperatury jaką ma osiągnąć czynnik w grzejniku.
- Podczas trwania trybu nastawy temperatury wskaźnik LED sygnalizuje ten stan (patrz punkt 9 poniżej).

- Grzałka po powrocie napięcia sieciowego po wcześniejszym jego zaniku (awaria sieci zasilającej lub wyciągnięcie wtyczki zasilającej) przy włączonym sterowaniu rozpoczyna pracę w stanie sprzed zaniku zasilania
- Grzałka przystosowana jest do współpracy ze standardowym timerem czasowym.

Demontaż grzałki

1. Wylącz grzałkę klawiszem oraz wyjmij wtyczkę z gniazda zasilania sieciowego.
2. W grzejniku elektrycznym – zdejmouty go razem z grzałką, odwróć grzałką do góry. Nie musisz usuwać czynnika grzewczego.
3. W grzejniku podłączonym do instalacji C.O. zamknij zawory na zasilaniu oraz powrocie. Usuń czynnik grzewczy z grzejnika.
4. Wykręć grzałkę z gniazda grzejnika za pomocą klucza 22. Nie wolno wkręcać / wykręcać grzałki trzymając za obudowę. Grozi to uszkodzeniem urządzenia.

Konserwacja

Podczas czyszczenia należy odłączyć grzałką od zasilania. Należy również nie dopuścić do zalania sterownika urządzenia.

Do czyszczenia stosuj miękkie ściereczki lub gąbki. W żadnym wypadku nie stosować żrących i ściernych środków czyszczących oraz ostrych przedmiotów – uchroni to przed zniszczeniem powłoki dekoracyjnej.

- powierzchnie lakierowane zmywać ciepłą wodą z dodatkiem delikatnych środków czyszczących,
- powierzchnie chromowane czyścić przy pomocy środków do tego przeznaczonych.

Utylizacja

Po zakończeniu użytkowania nie wolno wyrzucać produktu jako odpadu komunalnego. Urządzenie podlega specjalnym wymaganiom dotyczących gospodarowania odpadami elektrycznymi i elektronicznymi. Oddaj urządzenie do punktu zbiórki i recyklingu urządzeń elektrycznych i elektronicznych.

Informacji o właściwym punkcie usuwania zużytych urządzeń udzieli Państwu punkt sprzedaży lub producent.

Warunki gwarancji

1. Przedmiotem gwarancji jest produkt wyprodukowany przez HeatQ Technology sp. z o.o. opisany w niniejszej instrukcji.
2. Okres gwarancji obejmuje 24 miesiące od dat zakupu, ale nie dłużej niż 36miesiący od daty produkcji. Identyfikacja daty produkcji możliwa jest po numerze seryjnym znajdującym się na tylnej części obudowy.
3. Podstawą do roszczeń gwarancyjnych jest dowód zakupu produktu. Brak tego dowodu upoważnia producenta do odrzucenia reklamacji.
4. Klient odbierając urządzenie przy zakupie potwierdza jego pełnowartościowość. Jeżeli Klient nie zgłosi zastrzeżeń do produktu – w szczególności jakości powierzchni dekoracyjnych obudowy – przyjmuje się, że produkt został wydany bez wad.
5. Instalacja grzewcza musi być wyposażona w zawory odcinające aby umożliwić demontaż grzejnika/grzałki bez ingerencji w całą instalację c.o. z czynnikiem grzewczym. Producent nie odpowiada za problemy oraz koszty wynikające z błędnie przygotowanej instalacji grzewczej.
6. Gwarancja nie obejmuje uszkodzeń powstałych na skutek nieprawidłowego montażu/demontażu oraz błędnego użytkowania urządzenia. Proszę, zapoznać się z niniejszą instrukcją, która stanowi integralną część gwarancji przed przystąpieniem do użytkowania.
7. Producent ma 14 dni roboczych od daty dostarczenia wadliwego produktu do siedziby producenta na ekspertyzę oraz naprawę wadliwego produktu.
8. W przypadku braku możliwości wykonania naprawy producent zobowiązuje się do dostarczenia nowego produktu o tych samych parametrach.

**Działając zgodnie z zasadami prawidłowej
użytkacji masz własny wkład w ochronę
środowiska**