

MONTÁŽNÍ NÁVOD
MOUNTING INSTRUCTION



NEX



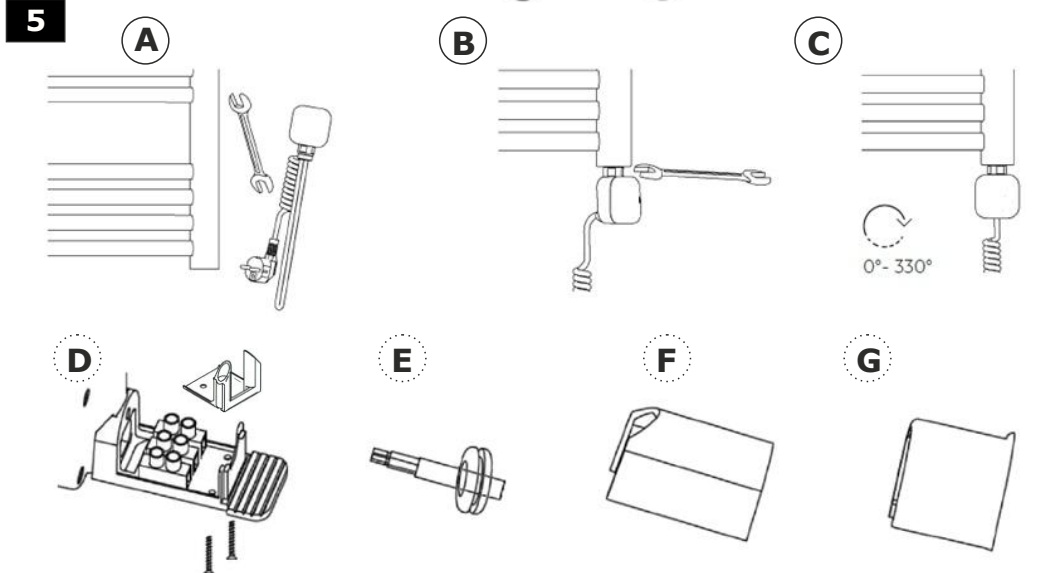
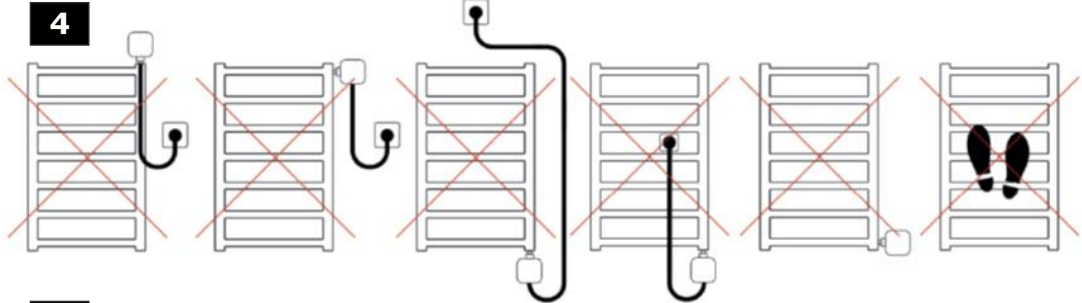
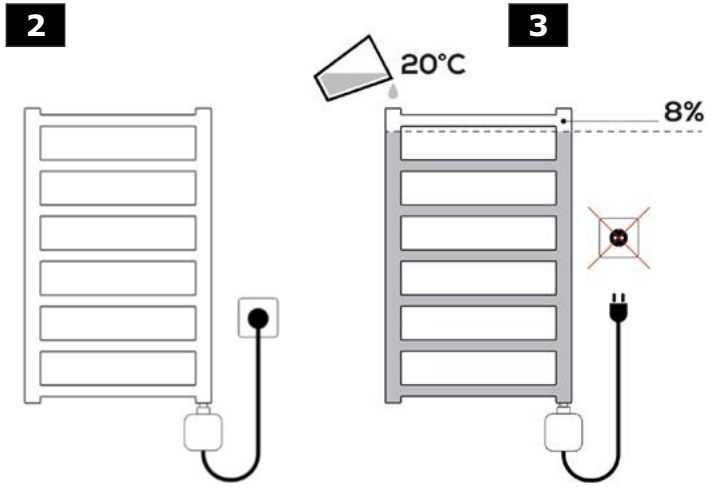
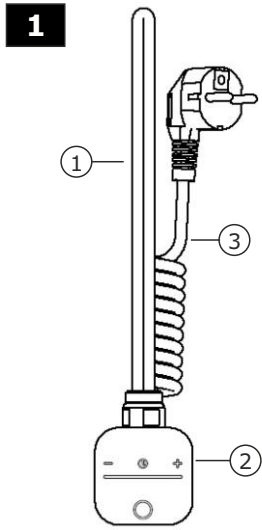
PMH-NEX1

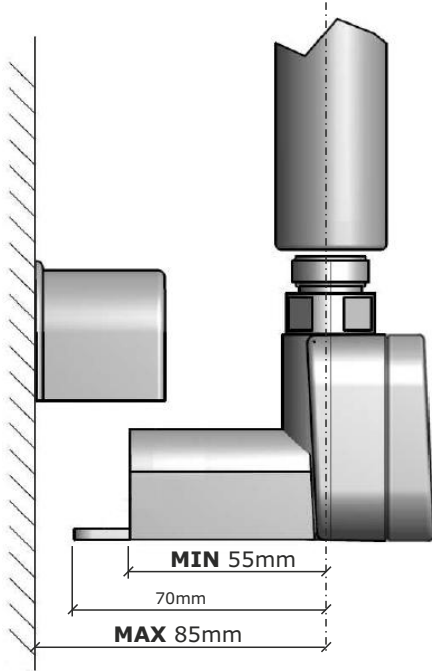
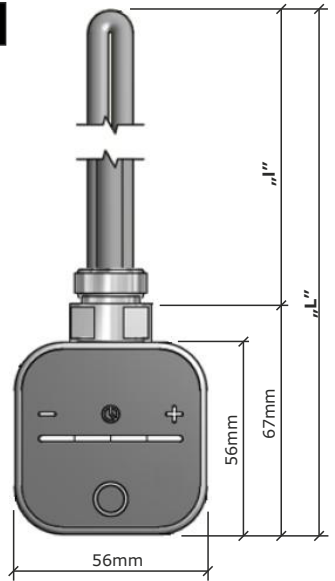


PMH-NEX2



PMH-NEX2-RK



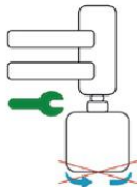
6**7**

POWER [W]	120	200	300	400	500	600	800	1000	1200
„L'” [mm]	310	270	295	330	345	360	470	560	562
„L''” [mm]	377	327	362	397	412	427	537	627	629

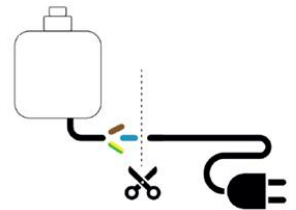
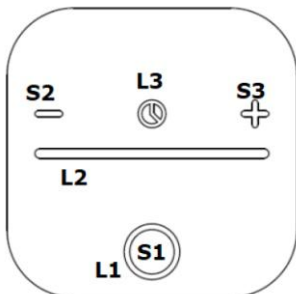
8

!

~ 230V
~ 400V

**9**

L
N
PE

**10**

Návod k obsluze

Bezpečnostní pokyny: Montáž el. topné tyče

(obr. 2, 4)

1. El. topnou tyč namontujte podle této uživatelské příručky.
2. El. topnou tyč nechejte namontovat kvalifikovaného technického odborníka a připojte ho k odborně zapojenému elektrickému systému, který odpovídá jmenovitým hodnotám el. topné tyče. Na technické specifikace se podívejte na typový štítek v uživatelské příručce.
3. Tyto bezpečnostní pokyny ukazují povolené místo montáže el. topné tyče a minimální odstup od mokřích zón (umyvadel, sprch a van), které musí být dodrženy z důvodu prevence zásahu elektrickým proudem.
4. Typ elektrického systému připojeného k el. topné tyči musí splňovat místní elektro-technické normy a předpisy o bezpečnosti.
5. Elektrické vedení zařízení musí mít 30miliampérový nadproudový jistič (zabudovaný s jističem pro případ nefunkčního uzemnění).
6. El. topnou tyč nepřipojujte k elektrické síti pomocí prodlužovacích kabelů nebo adaptérů.
7. Pokud je el. topná tyč připojena k elektrickému zdroji přes jistič, který odpojuje všechny póly z důvodu kompletního odpojení od napětí, nebo napájecím kabelem bez zástrčky, kterou lze vytáhnout ze síťové zásuvky, nainstalujte tento jistič do elektrické sítě budovy připojeného k elektrickému tělesu v souladu s platnými elektro-technickými normami a předpisy o bezpečnosti.
8. El. topnou tyč **nezapínejte na sucho** (mimo případy, kdy je otopné těleso naplněno topným médiem) déle než na 2 vteřiny.
9. El. topnou tyč **nepoužívejte v systému, ve kterém teplota topného média může přesáhnout 82 °C, jinak by mohl selhat jistič proti přehřátí. Nad teplotou 82 °C začíná degradace tepelné pojistky. Čím více stupňů, tím kratší životnost pojistky. Jakmile dojde k přepálení pojistky, topné těleso přestane hrát a pojistku je nutné vyměnit. Opravu topné tyče s přepálenou pojistkou provádí pouze výrobce.**
10. Zkontrolujte, že se elektrický zdroj připojený k el. topné tyči nedotýká horkého povrchu el. topné tyče nebo radiátoru.
11. Nikdy se nepokoušejte el. topnou tyč zapnout s prázdným radiátorem!
12. Maximální provozní tlak topného tělesa je 10 Atm.
13. Elektrický výkon el. topné tyče musí být roven nebo nižší než elektrický výkon radiátoru provozovaného při teplotě 75/65/20 °C.
14. El. topnou tyč vždy oddělte od živého napětí, než jej budete montovat nebo demontovat.
15. El. topná tyč je určena pouze pro domácí nekomerční použití.

Bezpečnostní pokyny: Provoz el. topné tyče

1. El. topnou tyč používejte pouze dle určení výrobcem.
2. El. topná tyč není hračka. Uchovávejte jej z dosahu dětí.
3. Pravidelně el. topnou tyč kontrolujte, abyste zajistili její nepřetržitě bezpečné používání. V případě poškození trvalého elektrického kabelu topnou tyč nepoužívejte. Izolujte ho od elektrického napětí. Poškozený elektrický kabel nechejte vyměnit výrobcem nebo kvalifikovaným servisním odborníkem, abyste zamezili ohrožení zdraví a života. Napájecí kabel je neodpojitelný a nesmí jej měnit uživatel.
4. Výrobce neponese odpovědnost za jakékoli následky neautorizovaných zásahů do mikročipových součástí regulátoru nebo neautorizovaných úprav provedení el. topné tyče.
5. Regulátor topné tyče chraňte před zaplavením.
6. Topnou tyč smí obsluhovat děti ve věku minimálně 8 let, fyzicky anebo mentálně postižené osoby a lidé bez zkušeností nebo neseznámené s tímto druhem výrobku pouze pod dohledem anebo dle pokynů způsobilých a odpovědných dospělých, aby jasně pochopili bezpečné používání a možná nebezpečí provozu. Nedovolte dětem si s el. topnou tyčí hrát. Nedovolte dětem čistit nebo udržovat el. topnou tyč bez dozoru.
7. El. topnou tyč čistěte odpojenou od proudu.
8. El. topná tyč a radiátor se mohou během provozu velmi zahřát: hrozí popálení!

Použití elektrického radiátoru/sušáku

(obr. 2, 3, 8, 9)

Bezpečná montáž a způsoby ovládání: Informace

1. Radiátor používejte tak, jak určil výrobce.
2. Elektrická topná tyč není hračka. Uchovávejte jej z dosahu dětí.
3. Radiátor upevněte na stěnu podle pokynů jeho výrobce.
4. Abyste maximalizovali bezpečnost malých dětí, namontujte radiátor s dolním okrajem minimálně 60 cm nad podlahou.
5. Radiátor se může velmi rozežhát: hrozí popálení! Extrémní pozornost věnujte provozu elektrického radiátoru v přítomnosti dětí a fyzicky anebo duševně postižených osob.
6. Při sušení ručníků nebo oděvů se přesvědčte, že je možné prací prostředky a textilie sušit při vysokých teplotách.
7. El. topnou tyč nepřipojujte k elektrické síti pomocí prodlužovacích kabelů nebo adaptérů.
8. Zařízení nechejte namontovat kvalifikovaným odborníkem a v souladu s platnými normami a předpisy o bezpečnosti. Všechny elektrické systémy, ke kterým je zařízení připojeno, musí splňovat místní technické normy a předpisy o bezpečnosti.
9. Elektrické vedení zařízení musí mít 30miliampérový nadproudový jistič (zabudovaný s jističem pro případ nefunkčního uzemnění).
10. Pokud je elektrická topná tyč připojena k elektrickému zdroji přes jistič, který odpojuje všechny póly z důvodu kompletního odpojení od napětí, nebo napájecím kabelem bez zástrčky, kterou lze vytáhnout ze síťové zásuvky, nainstalujte tento jistič do elektrické sítě budovy připojeného k elektrickému radiátoru v souladu s platnými elektro-technickými normami a předpisy o bezpečnosti.

Určené použití

(obr. 1, 2, 6, 7)

Elektrická topná tyč je elektrické zařízení určené výhradně k montáži na radiátory (autonomní nebo připojené k ústřednímu vytápění) používané jako pokojová topidla nebo sušáky na ručníky. Správně vybraná el. topná tyč lze používat k vytápění místnosti a k sušení textilií/ručníků v radiátoru naplněném topným médiem. Elektrická topná tyč není vybavena teplotním senzorem.

Technické specifikace

Typ:	PMH -NEX2-RK - rovný kabel PMH- NEX2 - kroucený kabel se zástrčkou PMH- NEX1 – skrytý kabel
Jmenovité hodnoty elektrického zdroje:	~230VAC / 50Hz
Třída izolace:	I
Jmenovitý výkon:	120, 200, 300, 400, 500, 600W
IP hodnocení pláště:	IPx5

Typ připojení elektrického zdroje: **Y** (Elektrický kabel nemůže vyměnit uživatel a jeho servis smí provádět pouze výrobce.)
Trvalé připojení k soustavě elektrického zdroje

Závitový připojovací otvor: **1/2"**

Přehled designu (obr. 1)

1. El. topná tyč	S3 - zvýšení teploty, zapnutí časovače
2. Regulátor	L1 - provozní podmínky
3. Přívodní kabel	L2 - nastavení teploty a času - 4 nebo 8 hodin
S1 - ZAPNOUT/VYPNOUT	L3 - zapnutí časovače
S2 - snížení teploty, zapnutí časovače	

Montážní návod

(obr. 2, 3, 4, 5, 6, 7, 8, 9)

Než se pokusíte o montáž, zkontrolujte, že je el. topná tyč izolovaná od síťového zdroje. **Nezapínejte el. topnou tyč na sucho**: hrozí popálení a selhání pojistky proti přehřátí! **Zkontrolujte, že je v otopném tělese voda** (nebo jiné kapalné topné médium dle konkrétního případu) **předtím, než el. topnou tyč zapnete.**

- Elektrickou topnou tyč zašroubujte do dolního otvoru topného článku nebo přípojovacího ventilu či přípojky ve tvaru T (poslední dvě jmenované si musíte v případě plánovaného použití zakoupit zvlášť). Při nasazování nepřidržíte elektrickou topnou tyč za termostat.
- Utáhněte elektrickou topnou tyč pomocí 22 mm plochého klíče na utahovací moment, který bude stačit k zajištění těsného spojení.**
- Regulátor topné tyče otočte tak, aby na přední panel regulátoru uživatel viděl. **Rozpětí otáčení je 330°.** Rozpětí otáčení je omezeno mechanickými zarážkami. Zkuste otáčet v kterémkoli směru, abyste natočili přední panel regulátoru tak, jak je žádoucí.
- Otopné těleso naplňte vhodným topným médiem na maximální hladinu uvedenou výrobcem. Samostatně stojící elektrický radiátor potřebuje nad topným médiem vzduch. U radiátoru ústředního vytápění je nutné otevřít jeden z jeho ventilů. V každém případě to brání internímu přetlaku způsobeného přirozeným tepelným rozpínáním topného média během provozu. Otopné těleso neplňte úplně. Přílišné množství topného média ve spojení s omezením pohybu v otopném tělese a vysoké pracovní teploty mohou překročit maximální bezpečný provozní tlak uváděný výrobcem otopného tělesa. Hrozí tak nebezpečí, smrt nebo poškození majetku. Maximální provozní tlak elektrického radiátoru je 10 bar.
- Nepoužívejte elektrický radiátor s topným médiem, jehož teplota může přesáhnout 82 °C: hrozí porucha při přehřátí. Tento elektrický radiátor má neresetovatelnou ochranu proti přehřátí, která se spustí v okamžiku, kdy čidlo přílišné teploty osazené v potrubí poblíž jádra otopného tělesa přesáhne 82 °C. Pokud dojde ke spuštění ochrany proti přehřátí, regulátor bude dále pracovat, zatímco funkce ohřevu se vypne. Elektrický radiátor může resetovat kvalifikovaný technický servis pověřený výrobcem.
- Po utěsnění a utahání přípojky připojte elektrický radiátor k elektrické síti. Zkontrolujte, zda jmenovité napětí elektrické sítě v budově odpovídá údajům na výrobním štítku zařízení. Elektrickou topnou tyč připojte pouze k síťové zásuvce s PE (ochrannou zemnicí svorkou). Zkontrolujte, že elektrický radiátor není vadný: zkontrolujte izolaci elektroinstalace, zástrčku elektrického kabelu atd.
- V případě trvalého zapojení, postupujte podle tohoto přiřazení zapojení:
 - Hnědý vodič kabelu: fáze (L)
 - Modrý vodič kabelu: nulový vodič (N)
 - Žlutozelený vodič kabelu: ochranné uzemnění (PE)
- Pokud je radiátor instalován v otopném tělese ústředního vytápění, musí být na straně přívodního a vratného potrubí vybaven uzavíracími ventily, které usnadní jeho demontáž.
- V případě kombinovaného vytápění kdy v době kdy není v provozu ústřední vytápění je možné radiátor ohřívat pomocí namontované topné tyče v radiátoru. V tomto případě uzavřete přívodní ventil radiátoru.

Funkce (obr. 1, 10)

- Čas lze regulovat v intervalech 1 hodiny. Výjimkou je regulace časovače s odloženým startem, který lze nastavit v 2hodinových intervalech.
- Teplotu lze regulovat v intervalech 10 °C.
- Teplota otopného článku je upravena pomocí přepínačů „+“ a „-“. 4 úrovně od 30 °C do 60 °C.
- Funkce sušáku s možností nastavení doby provozu:
 - časovač „START/STOP“ - po max. 4 hodinách (1, 2, 3 nebo 4 hodiny) se elektrický radiátor vypne,
 - časovač „TURBO“ - po max. 4 hodinách (1, 2, 3 nebo 4 hodinách) se elektrický radiátor vrátí k předchozímu nastavení,
 - časovač „DELAYED START“ - zapnutí přístroje se zpožděním max. 8 hodin (2, 4, 6 nebo 8 hodin) - provozní doba max. 4 hodiny (1, 2, 3 nebo 4 hodiny).
- Inteligentní zobrazování provozních režimů: ohřev, nastavení, časovač, porucha - technologie barevných LED.
- Regulátor lze otáčet o 330°.
- Inteligentní řízení provozu - řízení mikroprocesorem.
- Ochrana proti zamrznutí média - funkce Antifreeze.
- Dvoustupňová tepelná ochrana. Regulátor zabrání překročení teploty 60 °C. V případě nekontrolovaného zvýšení teploty tepelná pojistka odpojí napájení, pokud dojde k poškození regulátoru nebo teplotního čidla.
- Třetí úroveň ochrany proti práci na „sucho“.
- Využíváním pokročilé elektroniky Ultra-Low-Power zařízení nabízí nízkou spotřebu energie v režimu „provoz“ a „pohotovost“.

Obsluha (obrázky 1, 10)

- El. topnou tyč zapnete/vypnete, stiskněte tlačítko „ON/OFF“.
- Nastavení teploty média v radiátoru, stiskněte tlačítko „+“.
- Nastavení teploty média v radiátoru, stiskněte tlačítko „-“.
- Během nastavení je teplota aktuálního stavu zařízení označována LED kontrolkou (viz níže bod 10).
- Zapnutí časovač TURBO, stiskněte a podržte tlačítko „+“ na přibližně 3 vteřiny. El. topná tyč začne ohřívat topné médium na nastavenou teplotu a udrží ji po dobu max. 4 hodin (1, 2, 3 nebo 4 hodiny). Po této době se regulátor vrátí na teplotu před zapnutím časovače.
- Zapnutí časovač START/ STOP, stiskněte a podržte tlačítko „-“ na přibližně 3 vteřiny. El. topná tyč začne ohřívat topné médium na nastavenou teplotu a udrží ji po dobu max. 4 hodin (1, 2, 3 nebo 4 hodiny). Po této době regulátor vypne el. topnou tyč.
- Zapnutí časovače prodloužení DELAYED START, stiskněte a podržte tlačítko „+“ a „-“ na přibližně 3 vteřiny. Elektrický radiátor se zapne se zpožděním (2, 4, 6 nebo 8 hodin), potom začne ohřívat topné médium na nastavenou teplotu a udrží ji po dobu max. 4 hodin (1, 2, 3 nebo 4 hodiny). Po této době regulátor vypne el. topnou tyč.
- Vypnutí časovače - abyste resetovali časovač, zařízení vypnete a zapnete stisknutím tlačítka S1. Neočekávaný výpadek proudu neresetuje časovač - po obnovení elektrického zdroje zařízení dokončí nastavený časovač.
- Funkce ANTIFREEZE. Při připojení zařízení k elektrické síti, ale s vypnutým termostatem a teplotou, která v okolí teplotního čidla poklesne pod 6 °C, se zapne funkce proti zamrznutí - zařízení začne topit, dokud teplota nepřekročí 40 °C. Tato činnost se cyklicky opakuje, dokud teplota neklesne pod 6 °C. Neodpojujte zástrčku ze zásuvky, aby funkce ANTIFREEZE fungovala správně. Elektronika technologie Ultra-Low-Power Technology použita ve výrobcích zajišťuje nízkou spotřebu energie v pohotovostním režimu.
- Vizualizace provozních režimů

LED kontrolka	Provozní stav el. topné tyče
L1 - červená	Výstraha
L1 - purpurová	Správný provoz v režimu vytápění místnosti.
L1 - blikající purpurová	Funkce ANTIFREEZE.
L2 - rozjasňující se modrá	El. topná tyč se ohřívá na nastavenou úroveň. Nepřetržitě rozsvícení L2 znamená dosahování následných úrovní teploty. Při dosažení požadované teploty svítí L2 stálým světlem.
L2 - slábnoucí modrá	El. topná tyč chladne, což znamená, že je nastavená teplota nižší, než aktuální.
L1 - střídavě červená/modrá	El. topná tyč chladne, což znamená, že je nastavená teplota nižší, než aktuální.
L3 - nepřetržitá modrá	Časovač „TURBO“ - je zapnutá funkce sušáku.
L3 - blikající modrá	Časovač „START/STOP“ - je zapnutá funkce sušáku.
L3 - pulzující modrá	Časovač „DELAYED START“ - je zapnutá funkce sušáku.

11. Po obnovení napájení po jeho předchozím výpadku (přerušení nebo odpojení od sítě) při zapnutém regulátoru začne elektrický radiátor pracovat v režimu, ve kterém byl před výpadkem napětí.
12. El. topná tyč je nastavena na provoz se standardním časovačem.

Demontáž el. topné tyče

1. Stisknutím vypínače a jeho odpojením ze zásuvky el. topnou tyč vypněte.
2. V případě el. topné tyče s radiátorem ji demontujte současně s radiátorem a radiátor otočte vzhůru nohama. Není nutné vypouštět topné médium.
3. Pokud je radiátor připojený k ústřednímu vytápění, zavřete přívodní a vratný ventil. Z radiátoru vypusťte topné médium.
4. Pomocí 22mm klíče vytáhněte el. topnou tyč z radiátoru.
POZOR! Při montáži/demontáži nedržte el. topnou tyč za regulátor.

Údržba

POZOR! Při čištění el. topné tyče pomocí čistících prostředků nebo kapalin, odpojte el. topnou tyč ze zásuvky. Chraňte regulátor před namočením.

K čištění povrchu použijte měkký hadřík nebo houbičku. Nepoužívejte agresivní nebo abrazivní čistící prostředky, abyste nepoškodili dekorativní nátěr:

- lakované povrchy otírejte teplou vodou s jemnými mycími prostředky,
- chromované povrchy čistěte speciálními čistícími prostředky určenými pro čištění chromovaných povrchů.

Konec životnosti a likvidace

Po skončení používání el. topnou tyč nesmíte vyhodit do komunálního odpadu. Zařízení je nutné odnést do sběrného místa pro recyklaci elektrického a elektronického odpadu. Informace o místě pro správný sběr a recyklaci můžete získat v obchodě nebo u výrobce.



Zajištěním řádné likvidace odpadu přispíváte k omezení možných negativních dopadů na životní prostředí.

Aufbau (Zeichnung 1)

- | | |
|--|---|
| 1. Heizelement | S3 – die Erhöhung der Einstellung, Timer Einschalten |
| 2. Controller-Gehäuse | L1 – Betriebszustand |
| 3. Netzkabel | L2 – Temperatur- und Zeiteinstellung – 4 oder 8 Stufe |
| S1 – Einschalten/ Ausschalten | L3 – Timer wird eingeschaltet |
| S2 – Ermäßigung der Einstellung, Timer Einschalten | |

Montage

(Zeichnung 2, 3, 4, 5, 6, 7, 8, 9)

Bevor Sie mit der Montage beginnen, stellen Sie sicher, dass der Heizstab nicht das Netz angeschlossen ist. Der Heizstab darf nicht „trocken“ eingeschaltet werden – Verbrennungsgefahr und Beschädigung der thermischen Sicherung möglich. Prüfen Sie, ob der Heizkörper mit Wasser (oder mit anderem Heizmedium) aufgefüllt ist, bevor Sie den Heizstab einschalten.

1. Drehen Sie den Heizstab in die untere Öffnung im Heizkörper oder über ein früher eingeschraubtes Ventil / T-Stück ein. Beim Eindrehen des Heizstabs darf sie nicht am Gehäuse gehalten werden.
2. Ziehen Sie den Heizstab mit einem 22-mm-Gabelschlüssel so stark an, dass entsprechende Dichtheit gewährleistet wird.
3. Drehen Sie den Heizstab in die entsprechende Richtung so um, dass die Frontseite der Steuereinheit für Benutzer günstig platziert werden kann – die Steuereinheit kann um 330° gedreht werden. Die Drehung wird durch einen spürbaren Anschlag eingeschränkt – haben Sie es nicht geschafft, die Steuereinheit günstig zu platzieren, nachdem Sie sie in die jeweilige Richtung gedreht haben, versuchen Sie sie in die Gegenrichtung zu drehen.
4. Füllen Sie den Heizkörper mit dem Heizmedium soweit nach, bis ein durch den Hersteller des Heizkörpers vorgegebener Füllstand erreicht wird. In einem elektrischen Heizkörper sichern Sie ein Luftkissen und in einem an die Zentralheizungsanstallation angeschlossenen Heizkörper lassen Sie ein Ventil offen, um die Druckerhöhung infolge einer Wärmeausdehnung des Heizmediums zu verhindern.
Denken Sie daran, dass der Heizkörper nicht in 100% aufgefüllt wird. Zu viel Heizmedium und seine hohe Temperatur in einem geschlossenen Heizkörper können zur Folge haben, dass der Druck die durch den Hersteller des Heizkörpers vorgegebenen Druckwerte überschreitet. Solch ein Zustand kann eine Gefahr für Gesundheit, Leben oder Vermögen bedeuten. Der maximale Druck in einem Heizstab darf 10 atm betragen.
5. Der Heizkörper darf nicht mit einem Heizmedium mit einer Temperatur von mehr als 82°C aufgefüllt werden – dadurch kann die thermische Sicherung beschädigt werden. Der Heizstab hat die thermische Sicherung, die nur einmalig angesprochen werden kann (ist nicht wiederholbar), falls eine im Rohr am Heizelement angebrachte thermische Sicherung eine Temperatur von mehr als 82°C erreicht. Infolgedessen wird die Steuereinheit der Heizvorrichtung funktionslos, aber der Heizstab wird nicht heizen. Um eine vollständige Funktionsfähigkeit des Gerätes wiederherzustellen, muss ein Servicetechniker des Herstellers eingreifen.
6. Nachdem Sie feststellen, dass die Dichtheit gewährleistet ist, können Sie den Heizstab an das Stromnetz anschließen – prüfen Sie dabei, ob die Spannung in der Elektroinstallation im Haus dem auf dem Leistungsschild des Produkts angegebenen Spannungswert entspricht. Schließen Sie den Heizstab ausschließlich an eine Steckdose mit einem Schutzbolzen (PE-Stromkreis) ein. Darüber hinaus ist zu prüfen, ob das Gerät nicht beschädigt ist – dies betrifft vor allem elektrische Komponenten wie Leiterisolationen, Stecker u. dgl.
7. Beim Anschließen des Gerätes an die Elektroinstallation ist Folgendes zu berücksichtigen:
 - a) Braune Leiterisolation – Phasenleiter (L),
 - b) Blaue Leiterisolation – Neutralleiter (N),
 - c) Gelb-grüne Leiterisolation – Schutzleiter (Erdung) (PE)
8. Der Heizkörper einschließlich einem Heizstab, der an eine Zentralheizungsanstallation angeschlossen sind, muss zwei Absperrventile - in der Vor- und in der Rücklaufleitung – haben, um eine eventuelle Demontage zu ermöglichen.

Funktionalität

(Zeichnung 1, 10)

1. Zeiteinstellung wird in Abschnitten von 1 Stunde. Die Ausnahme ist die Verspätung Zeiteinstellung in Abschnitten von 2 Stunden realisiert.
2. Heizkörper Zeiteinstellung wird in Abschnitten von 10°C realisiert.
3. Trockner. Heizmedium Temperaturregulation mithilfe die Knopfaste „+“ und „-“: 4 Stufe im Bereich von 30-60°C.

4. Trocknerfunktion mit 3 Betriebsarten mit die Möglichkeit die Temperatur in Echtzeit zu ändern.
 - START/ STOP Timer - nach bis zu 4 Stunden (1, 2, 3 oder 4 Stunden) Ausschaltung,
 - TURBO Timer - nach bis zu 4 Stunden (1, 2, 3 oder 4 Stunden) automatische Rückkehr zur zuvor eingestellten Temperatur,
 - VERZÖGERTER START Timer - Einschalten der Heizung mit einer Verzögerung von bis zu 8 Stunden (2, 4, 6 oder 8 Stunden) für bis zu 4 Stunden (1, 2, 3 oder 4 Stunden).
5. Intelligente Betriebsart Visualisierung: Heizung, Einstellung, Timer, Ausfall - Farb LED Technologie.
6. Die Fähigkeit den Controller zu drehen von 0° bis 330°.
7. Intelligente Arbeitskontrolle Mikroprozessorsteuerung.
8. Versicherung von dem Heizmedium erfrieren – Antifreeze Funktion.
9. 2-stufiger Wärmeschutz.
 - Der Regler lässt die Temperatur über 60°C steigen nicht.
 - Die Thermoisierung trennt die Stromversorgung zum Zeitpunkt eines unkontrollierten Temperaturanstiegs bei Beschädigung des Reglers oder des Temperatursensors.
10. Die dritte Stufe des Wärmeschutzes gegen Trockenlauf –Software Absicherung.
11. Niedriger Stromverbrauch während „der Arbeit“ dank vorgeschrittener Elektronik und während Standby Modus dank Aussetzung der Verwendung von Elektronik in Ultra-Low-Power Technologie.

Bedienung

(Zeichnung 1, 10)

1. Durch Drücken der Taste „Ein / Aus“ wird der Heizstab ein- und ausgeschaltet.
2. Durch Drücken der Taste „+“ geht man im Temperatureinstellmodus und lässt die Temperatur des Heizmediums im Heizkörper einstellen.
3. Durch Drücken der Taste „-“ geht man im Temperatureinstellmodus und lässt die Temperatur des Heizmediums im Heizkörper einstellen.
4. Während des Einstellungsmodus signalisiert der LED Anzeige das Modus. (Sehen Sie Punkt 10 unter).
5. Drücken und halten Taste „+“ für circa 3 Sekunde schaltet „TURBO“ Timer ein. Der Heizstab beginnt den Heizmedium bis gewünschten Temperatur aufzuheizen und dann hält diese Temperatur – bis 4 Stunden (1, 2, 3 oder 4 Stunden). Nach dieser Zeit der Regler kehrt zur früher eingestellten Temperatur zurück, bevor der Timer gestartet wurde.
6. Drücken und halten Taste „-“ für circa 3 Sekunde schaltet „START/STOP“ Timer ein. Der Heizstab beginnt den Heizmedium bis gewünschten Temperatur aufzuheizen und dann hält diese Temperatur – bis 4 Stunden (1, 2, 3 oder 4 Stunden). Nach dieser Zeit schaltet sich der Heizstab aus.
7. Drücken und halten Tasten „-“ und „+“ für circa 3 Sekunde schaltet „VERZÖGERTER START“ Timer. Der Heizstab schaltet sich mit eingestellten Verspätung (2, 4, 6 oder 8 Stunden) und beginnt den Heizmedium bis gewünschten Temperatur aufzuheizen und dann hält diese Temperatur – bis 4 Stunden (1, 2, 3 oder 4 Stunden). Nach dieser Zeit schaltet sich der Heizstab aus.
8. Wenn die Timers eingeschaltet werden, Aus- und Einschalten des Geräts mit der Taste S1 löscht die Timereinstellung. Durch die Unterbrechung der Stromversorgung werden die Timer nicht zurückgesetzt. Nach dem erneuten Anschließen der Stromversorgung schließt die Steuerung die Timerfunktion ab.
9. ANTIFREEZE Funktion. Wenn der Heizstab zum Netz angeschlossen ist, die Steuerung aufgeschloßen ist und die Temperatur von Heizmedium unter 6°C sinkt, wird der Heizstab in den Zustand eintreten, in dem er das Heizmedium erwärmt, damit es nicht gefriert – das heißt, das Heizmedium wird zyklisch zum 40°C erwärmt und der Heizstab funktioniert im Standby Modus. Die Steuerung erwärmt das Heizmedium in oben erwähnte Weise bis die Heizmediumtemperatur sinkt unter 6°C nicht.
Ziehen Sie den Stecker nicht aus der Steckdose, damit die ANTIFREEZE Funktion ordnungsgemäß funktioniert.
Steuerung des Heizstabs wird in Ultra-Low-Power Technologie entworfen, das bedeutet das Gerät verwendet gering Energie im Standby Modus.
10. Visualisierung des Heizstabbetriebs

LED Anzeige Zustand	Betriebzustand des Heizstabs
L1 -rot	Alarmzustände
L1 - violett	Richtige Gerätebetrieb in Trocknerfunktion.
L1 - violett blinkend	ANTIFREEZE Funktion
L2 – blau erhellend	Der Heizstab wärmt sich zum eingestellten Niveau auf. Für L2 scheinende mit ständigen Licht bedeutet Erreichung die nächste Temperaturniveau. Nach Erreichen der eingestellten Temperatur leuchten alle L2 ständig auf.
L2 – blau ausgehend	Der Heizstab kühlt ab, was bedeutet dass die Einstellungstemperatur niedriger als aktuell ist.
L1 – rot/ blau abwechselnd	Steuerungsproblem mit Temperaturmessung vom Sensor - Alarmzustand.
L3 – blau ständig	„TURBO“ Timer – Trocknerfunktion eingeschaltet.
L3 – blau blinkend	„START/ STOP“ Timer – Trocknerfunktion eingeschaltet.
L3 – blau pulsierend	VERZÖGERTER START“ Timer – Trocknerfunktion eingeschaltet.

- Nachdem die Netzspannung nach ihrem vorherigen Verlust (Netzausfall oder Entfernen des Netzsteckers) bei eingeschalteter Steuerung wiederhergestellt wurde, beginnt der Heizstab im Zustand vor de Stromausfall zu arbeiten.
- Der Heizstab wird zur Zusammenarbeit mit standard Timer angepasst.

Demontage des Heizstabs

- Schalten Sie den Heizstab mit der Taste aus und ziehen Sie den Stecker aus der Netzsteckdose aus.
- Bauen Sie den elektrischen Heizkörper einschließlich der Heizstab ab, drehen Sie den Heizkörper dann so um, dass sich der Heizstab oben befindet. Sie müssen das Heizmedium nicht entfernen.
- In einem Heizkörper der an eine Zentralheizungsinstallation angeschlossen ist, schließen Sie die Ventile in der Vor- und in der Rücklaufleitung. Entfernen Sie das Heizmedium vom Heizkörper.
- Drehen Sie den Heizstab von der Buchse im Heizkörper mit Hilfe eines 22-Schlüssels heraus. Beim Ein-/ Ausdrehen des Heizstabs darf sie nicht am Gehäuse gehalten werden. Dadurch kann das Gerät beschädigt werden.

Wartung

Bei der Reinigung ist der Heizstab von der Stromquelle zu trennen. Man darf auch nicht zulassen, dass die Steuereinheit der Wassereinwirkung ausgesetzt wird.

Für die Reinigung verwenden Sie weiche Tücher oder Schwämme. Auf keinen Fall dürfen ätzende und ankratzende Reinigungsmittel sowie scharfe Gegenstände eingesetzt werden – somit wird die dekorative Oberfläche gegen Beschädigungen geschützt:

- lackierte Oberflächen sind mit Warmwasser mit beigemischten milden Reinigungsmitteln zu reinigen,
- verchromte Oberflächen sind mit den dazu vorgesehenen Reinigungsmitteln zu reinigen.

Entsorgung

Nachdem das Gerät nicht mehr genutzt wird, darf es nicht als Kommunalabfall auf den Müll geworfen werden. Für das Gerät gelten Sonderanforderungen der Abfallwirtschaft, die sich auf elektrische und elektronische Geräte beziehen. Bringen Sie das Gerät zu einer Abfallsammelstelle, wo elektrische und elektronische Geräte recycled werden. Nach zuständiger Entsorgungsstelle für abgenutzte Geräte können Sie in der Einkaufsstelle oder beim Hersteller fragen.

Eine ordnungsgemäße Entsorgung von Abfällen ist Ihr persönlicher Beitrag zum Umweltschutz

Garantiebedingungen

- Gegenstand der Garantie ist das durch HeatQ Technology sp. z o.o. hergestellte, in dieser Bedienungsanweisung beschriebene Produkt.
- Die Garantie wird für 24 Monate vom Einkaufsdatum, aber nicht länger als für 36 Monate vom Herstellungsdatum, erteilt. Das Herstellungsdatum kann nach einer Seriennummer, die am Gehäusehinterteil angebracht ist, festgestellt werden.
- Als Grundlage für Garantieansprüche gilt der Einkaufsbeleg für das Produkt. Ist der Einkaufsbeleg nicht vorhanden, ist der Hersteller berechtigt, die jeweilige Reklamation abzulehnen.
- Durch Abnahme des Gerätes beim Kaufen bestätigt der Kunde, dass das Produkt vollwertig ist. Werden vom Kunden keine Vorbehalte gegen das Produkt geäußert - insbesondere gegen die Qualität der dekorativen Gehäuseoberflächen -, so ist davon auszugehen, dass das Produkt fehlerfrei ausgegeben wurde.
- Die Heizungsinstallation muss mit Absperrventilen ausgestattet sein, um den Abbau des Heizkörpers/des Heizstabs ohne Eingriffe in die gesamte Zentralheizungsinstallation, die das Heizungsmedium enthält, zu ermöglichen. Der Hersteller haftet nicht für Probleme und Kosten die auf eine nicht richtig fertiggestellte Heizungsinstallation zurückzuführen sind.
- Die Garantie gilt nicht für Schäden, die aus einer nicht richtig durchgeführten Montage /Demontage und aus nicht bestimmungsgemäßer Nutzung des Gerätes resultieren. Lesen Sie bitte diese Bedienungsanleitung, die als untrennbarer Bestandteil der Garantie gilt, bevor Sie beginnen, das Gerät zu nutzen.
- Der Hersteller hat 14 Werktage ab dem Tag, an dem das mangelhafte Produkt beim ihm angeliefert wurde, um eine Begutachtung durchzuführen und das mangelhafte Produkt zu reparieren.
- Ist es nicht möglich, eine Reparatur durchzuführen, verpflichtet sich der Hersteller, ein neues Produkt mit gleichen Parametern zu liefern.

User Manual

Electric heating element with thermostat

Thank you for buying this product made by HeatQ Technology Sp. z o.o. HeatQ products are designed and manufactured according to the best practices. Read and understand this User Manual to enjoy a failure-free operation of the product. Keep this User Manual for future reference. You can also download a copy from: www.heatq.com

Safety precautions: Installing the electric heating element (Fig. 2, 4)

1. Install the electric heating element according to this User Manual.
2. Have the electric heating element installed only by a qualified technical professional and connected to a professionally wired electrical system which matches the ratings of device. Consult the nameplate or the technical specifications in the User Manual.
3. These safety precautions show the permitted installation location of the electric heating element and the minimum distance from wet areas (washbasins, showers and bath tubs) which must be followed to avoid electrocution.
4. The type of the electrical system connected to the electric heating element must be compliant with local electrical engineering and safety standards and regulations.
5. The power supply line of the electric heating element must feature a 30-milliamp overcurrent circuit breaker (integrated with a ground fault breaker).
6. Do not connect the electric heating element to live voltage through any extension cords or adapters.
7. If the electric heating element is wired to the power supply through a circuit breaker which breaks all poles for a complete isolation from voltage or without a power cord plug removable from a mains outlet, install this circuit breaker in the building's electrical supply line connected to the electric heating element in compliance with applicable electrical engineering and safety standards and regulations.
8. Do not power on the electric heating element when dry (outside a heating radiator primed with a heating medium) for more than 2 seconds.
9. Do not use the electric heating element in a system the heating medium temperature of which can exceed 82°C, otherwise the overtemperature trip may fail.
10. Make sure that the power supply line connected to the electric heating element does not touch any hot surface of the device or its heating radiator.
11. Never attempt to power on the electric heating element with its heating radiator empty!
12. The maximum operating pressure of the heater radiator is 10 Atm.
13. The power output of the electric heating element must be equal to or less than the power output of its heating radiator operated at 75/65/20°C.
14. Always isolate the electric heating element from live voltage before installing or removing it.
15. This electric heating element is intended for domestic non-commercial use only.

Safety precautions: Operating the electric heating element

1. Use this electric heating element only as intended by the manufacturer.
2. This electric heating element is not a toy. Keep it out of the reach of children.
3. Frequently inspect the electric heating element to assure its continued safe use.
4. If the permanent power cord is damaged, do not use the electric heating element. Isolate it from the supply voltage. Have the damaged power cord replaced by the manufacturer or a qualified service professional to avoid hazards to health and life.
5. The manufacturer shall not be liable for any consequences of unauthorized tampering with the microchip controller internals or any unauthorized modification of the design of the electric heating element.
6. Protect the electric heating element controller from flooding.
7. This device can be operated by children at least 8 years old, the physically and/or mentally challenged, and people inexperienced in and/or unfamiliar with this product type only when supervised and/or instructed by able and responsible adults to make the safe use and potential hazards of operation clearly understood. Do not let children play with the device. Do not allow children to clean or maintain the electric heating element unsupervised.
8. Clean the device when isolated from live voltage.

9. The electric heating element and its heating radiator can become hot to touch when in use: hazard of burns!

Security requirements - electric radiator/towel warmer (Fig. 2, 3, 8, 9)

Safe installation and operating procedures: Informative

1. Use the device as intended by the manufacturer.
2. The electric radiator is not a toy. Keep it out of the reach of children.
3. Install the electric radiator on a wall according to the instructions from its manufacturer.
4. To maximize safety to small children, install the electric radiator with the bottom edge at least 60cm above the floor.
5. The electric heater can become very hot: hazard of burns! Extreme caution is advised when operating the electric radiator in presence of children and the physically and/or mentally challenged.
6. When drying towels or clothes, make sure that the laundering products and the textiles can be exposed to drying at high temperatures.
7. Do not connect the device to live voltage through any extension cords or adapters.
8. Have the equipment installed by a qualified professional and in compliance with applicable safety standards and regulations. All electrical power systems the equipment is connected to must meet the local engineering and safety standards and regulation.
9. The power supply line of the device must feature a 30-milliamp overcurrent circuit breaker (integrated with a ground fault breaker).
10. If the device is wired to the power supply through a circuit breaker which breaks all poles for a complete isolation from voltage or without a power cord plug removable from a mains outlet, install this circuit breaker in the building's electrical supply line connected to the device in compliance with applicable electrical engineering and safety standards and regulations.

Intended use (Fig. 1, 2, 6, 7)

The electric heating element is an electric device intended solely for installation in radiators (autonomous or connected to the central heating system) used as space heaters, or towel dryers. The correct chosen electric heating element can be used to heat the room and to dry the textiles/ towels by the radiator filled by heating agent.

The electric heating element is not equipped in temperature sensor.

Technical specifications

Type:

NEX1.0.A - straight cable with the plug
NEX1.0.B - spiral cable with the plug
NEX1.0.C - masking cable

Power supply ratings:

~230VAC / 50Hz

Insulation class:

I

Power rating:

120, 200, 300, 400, 500, 600, 800, 1000, 1200W

Enclosure IP rating:

IPx5

Electrical supply connection type: **Y** (The power cord is non-user replaceable and shall only be serviced by the manufacturer.)

Permanent wiring to the electrical supply system

Threaded connection port:

1/2"

Design overview (Fig. 1)

- | | |
|---|---|
| 1. Heating element | S3 - increase temperature, turning on the timer |
| 2. Controller housing | L1 - operating conditions |
| 3. Supplying cable | L2 - temperature and time setting - 4 or 8 levels |
| S1 - ON/OFF | L3 - switched on timer |
| S2 - decrease temperature, turning on the timer | |

Installation instructions (Fig. 2, 3, 4, 5, 6, 7, 8, 9)

Before attempting the installation, make sure that the electric heating element is isolated from the mains. Do not power on the electric heating element when dry: hazard of burns and failure of the overtemperature trip! Make sure that the heating radiator has water (or another liquid heating medium, as applicable), before powering on the electric heating element.

English

1. Thread in the electric heating element at the lower part of the heating radiator or a connection valve or tee (the two latter parts must be purchased separately, if to be used). Do not hold the electric heating element by its enclosure when threading it in.
2. Tighten the electric heating element with a 22mm flat wrench to a torque sufficient to secure a tight connection.
3. Rotate the electric heating element housing to have the controller front panel readily visible to the user. The rotation range is 330°. The rotation range is limited with mechanical stops. Try rotating in either direction to orient the controller front panel as desired.
4. Fill the heating radiator with the suitable heating medium to the maximum level specified by the manufacturer. A standalone electric radiator requires an overhead of air above the heating medium. A central heating radiator requires one of its valves open. In either case, this prevents internal overpressure due to the natural thermal expansion of the heating medium while in operation.

Do not fill the heating radiator completely. Too much of the heating medium, coupled with its confinement in the radiator and high operating temperatures, may exceed the maximum safe operating pressure specified by the manufacturer of the radiator. This is a hazard of injury, death or damage to property. The maximum operating pressure of the electric heater is 10Bar.

5. Do not use the electric heating element with any heating medium which may exceed 82°C: hazard of overtemperature trip failure. This electric heating element features a non-resettable overtemperature trip which is triggered when the overtemperature sensor installed in a tube near the electric heating element core element exceeds 82°C. If the overtemperature trip is triggered, the controller will continue to operate, while the heating function will be turned off. A qualified technical service authorized by the manufacturer can reset the electric heating element for you.
6. With the connection sealed and tight, connect the electric heating element to the mains. Verify that the voltage rating of the building electrical system matches the nameplate data of the device. Connect the electric heating element to a mains outlet with a PE (protective earth terminal) only. Make sure that the electric heating element is not defective: inspect the wiring insulation, the power cord plug, etc.
7. If a permanent wiring connection is made, follow this wiring assignment:
 - a) Brown cord wire: phase (L)
 - b) Blue cord wire: neutral (N)
 - c) Yellow/green cord wire: protective earth (PE)
8. If installed in a central heating radiator, the radiator must have stop valves on the supply and return sides to facilitate removal.

Functionality (Fig. 1, 10)

1. The time can be regulated with 1 hour intervals. The exception is regulating the timer delayed start which can be set with 2 hours intervals.
2. The temperature can be regulated with 10°C intervals.
3. Dryer. The temperature of the heating agent is adjusted with "+" and "-" switches: 4 levels from 30°C to 60°C.
4. The dryer mode function with the possibility of setting the operating time:
 - timer „START/STOP“ – after max 4 hours (1, 2, 3 or 4 hours) the electric heating element switches off,
 - timer „TURBO“ – after max 4 hours (1, 2, 3 or 4 hours) the electric heating element returns to the previous setting,
 - timer „DELAYED START“ – switching the device on with the delay max. 8 hours (2, 4, 6 or 8 hours) – operating time max. 4 hours (1, 2, 3 or 4 hours).
5. Intelligent visualisation of operating modes: heating, setting, timer, failure – colourful LED technology.
6. The controller may be rotated by 330°.
7. Intelligent operation control – microprocessor-based control.
8. Protection against agent freezing – Antifreeze function.
9. Two-level thermal protection.
 - the regulation controller prevents the temperature from exceeding 60°C.
 - in case of an uncontrolled temperature increase, the thermal fuse cuts out the power if any damage of the regulator or temperature sensor occurs.
10. The third level of protection against working when "dry".
11. By usage of the advance electronic Ultra-Low-Power the device provides the low power consumption at the "operating" and at the "stand-by" mode.

Operation (Figures 1, 10)

1. Press the "ON/OFF" button to switch the electric heating element on / off.
2. Press the "+" button to set the agent temperature in the radiator.
3. Press the "-" button to set the agent temperature in the radiator.
4. During setting the temperature current status of the device is indicated by LED (see point 10 below).
5. Press and hold the "+" button for about 3 seconds to switch timer TURBO on. The electric heating element begins to heat the heating agent to the set temperature and keeps it for max. 4 hours (1, 2, 3 or 4 hours). After this time the controller returns to the temperature before switching the timer on.
6. Press and hold the "-" button for about 3 seconds to switch timer START/STOP on. The electric heating element begins to heat the heating agent to the set temperature and keeps it for max. 4 hours (1, 2, 3 or 4 hours). After this time the controller switches off the electric heating element.
7. Press and hold the "+" and "-" buttons for about 3 seconds to switch timer DELAYED START on. The electric heating element switch on with the delay (2, 4, 6 or 8 hours), then begins to heat the heating agent to the set temperature and keeps it for max. 4 hours (1, 2, 3 or 4 hours). After this time the controller switches off the electric heating element.
8. Switching the timer off – to reset the timer turn the device off and turn it on by pressing S1 button. The unexpected lack of electricity do not reset the timer – after the electricity back the device finished timer which was set.
9. ANTIFREEZE function. When the device is connect to electricity, but thermostat is turn off and the temperature around temperature sensor drops down below 6°C the antifreeze function turn on – the device start heating until the temperature exceed 40°C. This operation is cycled until the temperature will be dropping below 6°C.
Do not disconnect the plug from the socket to ANTIFREEZE function works properly.
The electronics of Ultra-Low-Power Technology applied in HeatQ products provides the low power consumption at the „stand-by“ mode.
10. Visualisation of operating modes

LED indication	Operational status of heating element
L1 – red	Alert
L1 - purple	Correct operation in a room heating mode.
L1 - blinking purple	ANTIFREEZE function.
L2 – brightening up blue	The electric heating element heats up to the set level. The continuous light of L2 means reaching subsequent temperature levels. When the required temperature is achieved, L2 light constanty.
L2 – fading blue	The electric heating element cools down, which means that the setting temperature is lower than the current one.
L1 – red / blue alternately	The electric heating element cools down, which means that the setting temperature is lower than the current one.
L3 – continuous blue	Timer „TURBO“ – the dryer function is on.
L3 – blinking blue	Timer „START/STOP“ – the dryer function is on.
L3 – pulsing blue	Timer „DELAYED START“ – the dryer function is on.

11. When power supply is recovered after its previous disappearance (power cut or unplugging) with the controller on, the electric heating element begins to operate in the mode before the voltage disappearance.
12. The electric heating element is adjusted to operate with a standard timer.

Disassembly of the electric heating element

1. Switch the electric heating element off by pressing the switch and unplug it.
2. In case of the electric heating element with an electric radiator disassembly it together with the radiator and turn the electric heating element upside down. There is no need to remove the heating agent.
3. If the radiator is connected to the central heating close both supply and return valves. Remove the heating agent from the radiator.
4. Remove the electric heating element from the radiator core with the 22 mm wrench.

CAUTION! The electric heating element must not be held by the cover while assembling/ disassembling.

Maintenance

CAUTION! While cleaning the electric heating element with detergents or liquids, unplug the electric heating element. Prevent the controller from getting wet.

Use soft cloths or sponges for cleaning the surface. Do not use any aggressive or abrasive cleaning agents in order not to damage the decorative coat:

- the painted surface should be wiped with warm water with delicate washing substances,
- chrome-plated surfaces should be cleaned with special cleaning agents intended for cleaning chrome-plated surfaces.

End of life disposal

After termination of the use the electric heating element must not be disposed as a municipal waste. The device should be taken to the point of collection and recycling of electric and electronic waste. Any information about the proper collection and recycling point may be obtained in the store or from the manufacturer.

By ensuring wastes are disposed properly you will help to prevent potential negative consequences for the environment.

Warranty Terms & Conditions

1. This Warranty is granted to the product manufactured by HeatQ Technology Sp. z o.o. and specified in this User Manual.
2. The Warranty period is 24 months from the date of original purchase and for a maximum of 36 months from the date of production. You can identify the date of production by consulting the serial number on the back of the enclosure.
3. If you want to claim the product on warranty, submit the claim with the proof of purchase. Otherwise the manufacturer may reject your claim.
4. When purchasing the product, the buyer shall confirm it is free of defects. If no defect is claimed, including defects of the decorative finish of the housing, the product is deemed to be sold without defects.
5. The heating system this product is to be used with shall feature stop valves at the heating radiator to facilitate its removal or removal of the electric heater without servicing the entire central heating system and its full heating medium charge. The manufacturer shall not be liable for any consequences, including any costs, caused by an improper design and/or execution of the heating system.
6. This Warranty does not cover any defects caused by improper installation or removal or misuse of the product. Read and understand this User Manual, which is an essential part of this Warranty, before using the product.
7. Having filed a warranty claim, the buyer shall deliver the claimed product to the manufacturer's headquarters to have it inspected and repaired, if the claim is not rejected. The manufacturer has 14 working days from the date of delivery of the product for an expert opinion and repair of the defective product.
8. If the claimed defect(s) cannot be repaired, the manufacturer will replace the product with a new one and with equivalent specifications.

Instrukcja obsługi

Grzałka elektryczna ze sterownikiem elektronicznym

Gratulujemy wyboru produktów HeatQ Technology Sp. z o.o. Nasze wyroby zostały zaprojektowane i wyprodukowane zgodnie z obowiązującymi wymaganiami. Zapoznaj się z instrukcją, aby cieszyć się bezawaryjną pracą grzałki. Zachowaj instrukcję lub w dowolnej chwili pobierz ją ze strony producenta: www.heatq.com

Wymagania bezpieczeństwa – instalacja grzałki (Rysunek 2, 4)

- Grzałkę należy zamontować zgodnie z wytycznymi producenta zawartymi w niniejszej instrukcji.
- Montaż grzałki może wykonać wyłącznie instalator z właściwymi uprawnieniami, podłączając urządzenie tylko do prawidłowo wykonanej instalacji elektrycznej – sprawdź dane znamionowe urządzenia.
- Wymogi bezpieczeństwa zawarte w normie PN-EN 60529:2003 określają dopuszczalną lokalizację oraz odległość od miejsc mokrych – w tym od umywalki, prysznica, wanny – w celu ochrony przed ryzykiem porażenia prądem elektrycznym.
- Każdy rodzaj instalacji, do której podłączone jest urządzenie, powinien być zgodny z właściwymi przepisami obowiązującymi na danym obszarze.
- Należy zapewnić, aby obwód w instalacji elektrycznej zasilający grzałkę, był wyposażony w wyłącznik nadmiarowo-prądowy oraz różnicowo-prądowy o czułości 30mA.
- Do zasilania grzałki nie wolno używać żadnych adapterów oraz przedłużaczy.
- Jeżeli urządzenie nie jest wyposażone w środki umożliwiające odłączenie od źródła zasilania, mające przerwy stykowe na wszystkich biegunach, zapewniające pełne odłączenie lub wtyczkę na przewodzie zasilającym, należy zainstalować taki wyłącznik w stałej instalacji elektrycznej zgodnie z przepisami dotyczącymi takiej instalacji.
- Nie uruchamiaj grzałki poza grzejnikiem napełnionym czynnikiem – „na sucho” – na czas dłuższy niż 2 sekundy.
- Nie stosuj grzałki w instalacji, gdzie temperatura medium grzewczego może przekroczyć 82°C – przekroczenie tej temperatury spowoduje uszkodzenie zabezpieczenia termicznego.
- Zapewnij, aby po instalacji grzałki jej przewód zasilający nie dotykał gorących części grzejnika.
- Bezwzględnie nie wolno włączać grzałki w pustym grzejniku!
- Ciśnienie w grzejniku z zainstalowaną grzałką nie może przekroczyć 10 atm.
- Moc grzałki nie może przekraczać mocy grzejnika pracującego przy parametrach 75/65/20°C.
- W trakcie montażu lub demontażu urządzenie nie może znajdować się pod napięciem – należy je odłączyć od zasilania.
- Urządzenie przeznaczone jest do użytku domowego.

Wymagania bezpieczeństwa – użytkowanie grzałki

- Z produktu należy korzystać wyłącznie w celu, do jakiego został przewidziany przez producenta.
- Urządzenie nie jest zabawką.
- Przeprowadzaj regularną inspekcję urządzenia w celu zapewnienia jego bezpiecznego użytkowania.
- Jeżeli przewód zasilający nieodłączalny ulegnie uszkodzeniu, urządzenie nie nadaje się do użytku. Odłącz urządzenie od zasilania. Uszkodzony przewód może zostać wymieniony u producenta lub u pracownika zakładu serwisowego w celu uniknięcia zagrożenia bezpieczeństwa.
- Producent nie bierze odpowiedzialności za skutki powstałe w wyniku samowolnych ingerencji we wnętrze sterownika oraz zmiany konstrukcyjne dokonane w grzałce przez osoby niepowołane.
- Nie dopuszczaj do zalania sterownika grzałki.
- Niniejszy sprzęt może być użytkowany przez dzieci w wieku co najmniej 8 lat i przez osoby o obniżonych możliwościach fizycznych, umysłowych i osoby o braku doświadczenia i znajomości sprzętu, jeżeli zapewniony zostanie nadzór lub instruktaż odnośnie do użytkowania sprzętu w bezpieczny sposób, tak aby związane z tym zagrożenie było zrozumiałe. Dzieci nie powinny bawić się sprzętem. Dzieci bez nadzoru nie powinny wykonywać czyszczenia i konserwacji sprzętu.

- Czyszczenie urządzenia wykonuj tylko przy odłączonym zasilaniu.
- Grzałka z grzejnikiem mogą nagrzewać się do wysokich temperatur – zachowaj ostrożność przy kontakcie z urządzeniami.

Wymogi bezpieczeństwa – grzejnik elektryczny, suszarka (Rysunek 2, 3, 8, 9)

Zasady bezpiecznego montażu i użytkowania – materiał informacyjny

- Stosuj urządzenie zgodnie z jego przeznaczeniem.
- Grzejnik elektryczny nie jest zabawką.
- Grzejnik musi zostać zainstalowany na ścianie zgodnie z wytycznymi jego producenta.
- W celu zwiększenia bezpieczeństwa dla małych dzieci zamontuj grzejnik tak, aby jego najniższa część znajdowała się na wysokości co najmniej 60cm od podłogi.
- Grzejnik może być bardzo gorący i może powodować oparzenia. Zachowaj szczególną ostrożność w przypadku obecności dzieci lub osób niepełnosprawnych.
- W przypadku suszenia ręczników i/lub ubrań upewnij się, że użyte środki piorące oraz suszone rzeczy nie posiadają przeciwwskazań do suszenia w wysokich temperaturach.
- Do elektrycznego zasilania grzałki nie wolno używać żadnych adapterów oraz przedłużaczy.
- Instalacja urządzenia powinna być wykonana przez wykwalifikowanego instalatora zgodnie z obowiązującymi regulacjami dotyczącymi bezpieczeństwa, a wszystkie instalacje, do których podłączane jest urządzenie, muszą być zgodne z właściwymi przepisami obowiązującymi na danym obszarze.
- Należy zapewnić, aby obwód w instalacji elektrycznej zasilający grzałkę, był wyposażony w wyłącznik nadmiarowo-prądowy oraz różnicowo-prądowy o czułości 30mA.
- Jeżeli urządzenie nie jest wyposażone w środki umożliwiające odłączenie od źródła zasilania, mające przerwy stykowe na wszystkich biegunach, zapewniające pełne odłączenie lub wtyczkę na przewodzie zasilającym, należy zainstalować taki wyłącznik w stałej instalacji elektrycznej zgodnie z przepisami dotyczącymi takiej instalacji.

Przeznaczenie (Rysunek 1, 6, 7)

Odpowiednio dobrana grzałka jest elektrycznym urządzeniem grzewczym i stanowi jedynie podzespoł ogrzewacza. Grzałkę należy zamontować w ogrzewaczu (samodzielny grzejnik wodny lub podłączony do instalacji c.o.) w celu uzyskania suszarki do ręczników i/lub ubrań.

Grzałka nie jest wyposażona w regulator temperatury pomieszczenia.

Dane techniczne

Typ:	NEX1.0.A – kabel prosty z wtyczką NEX1.0.B – kabel spiralny z wtyczką NEX1.0.C – maskownica kabla
Zasilanie:	~230VAC, 50Hz
Klasa izolacji:	I
Moc:	120, 200, 300, 400, 500, 600, 800, 1000, 1200W
Klasa izolacji:	Ipx5
Stopień ochrony obudowy:	Y (przewód zasilający jest niewymienialny przez użytkownika – przewód zasilający może zostać wymieniony wyłącznie przez producenta)
Przylącze gwintowe:	Urządzenie podłączone na stałe do instalacji 1/2"

Budowa (Rysunek 1)

- | | |
|-----------------------------|--|
| 1. Element grzejny | S3 - zwiększenie temperatury uruchomienie timera |
| 2. Obudowa sterownika | L1 - stan pracy |
| 3. Przewód zasilający | L2 - ustawiona temperatura i czas - 4 lub 8 poziomów |
| S1 - włącz/ wyłącz | L3 - włączony timer |
| S2 - obniżenie temperatury. | |
| uruchomienie timera | |

Montaż (Rysunek 2, 3, 4, 5, 6, 7, 8, 9)

Przed montażem upewnij się, że grzałka nie jest podłączona do sieci. Grzałki nie wolno włączać „na sucho” – grozi to poparzeniem oraz uszkodzeniem zabezpieczenia termicznego. Sprawdź czy w grzejniku jest woda (lub inny czynnik grzewczy) zanim włączysz grzałkę.

- Do dolnego otworu grzejnika lub poprzez wkręcony wcześniej zawór / trójnik wkręć grzałkę. Nie wolno wkręcać grzałki, trzymając ją za budowę.
- Dokręć grzałkę kluczem płaskim 22mm z odpowiednią siłą tak, aby uzyskać odpowiednią szczelność.
- Obróć budowę grzałki w odpowiednim kierunku, aby ustawić odpowiednią dla użytkownika pozycję frontu sterownika – posiada on możliwość obrotu o kąt 330°. Zakres obrotu ograniczony jest wyczuwalną blokadą – jeśli nie dałeś rady ustawić sterownika obracając go w jedną stronę, spróbuj w przeciwnym kierunku.
- Uzupełnij grzejnik czynnikiem grzewczym do odpowiedniego poziomu podanego przez producenta grzejnika. W grzejniku elektrycznym zapewnij poduszkę powietrzną, a w grzejniku podłączonym do c.o. pozostaw jeden zawór otwarty, aby nie dopuścić do wzrostu ciśnienia na skutek rozszerzalności cieplnej czynnika.
Pamiętaj, aby grzejnika nie zalewać w 100% jego pojemności. Zbyt duża ilość czynnika i wysoka jego temperatura w zamkniętym grzejniku może spowodować wzrost ciśnienia powyżej dopuszczalnych wartości podanych przez producenta grzejnika. Stan taki może spowodować zagrożenie dla zdrowia, życia lub mienia. Maksymalne ciśnienie dla grzałki to 10 atm.
- Nie wolno napełniać grzejnika czynnikiem o temperaturze wyższej niż 82°C – grozi to uszkodzeniem zabezpieczenia termicznego. Grzałka posiada zabezpieczenie termiczne jednokrotnego działania (bezpowrotne), które zadziała jeżeli bezpiecznik termiczny umieszczony w rurce przy elemencie grzejnym osiągnie temperaturę powyżej 82°C. Skutkiem tego sterownik grzałki będzie działał, ale grzałka nie będzie grzała – w celu przywrócenia pełnej sprawności urządzenia wymagana jest interwencja wykwalifikowanego serwisu producenta.
- Po stwierdzeniu szczelności możesz podłączyć grzałkę do sieci zasilającej – sprawdź przy tym czy napięcie w domowej instalacji elektrycznej jest zgodne z napięciem na tabliczce znamionowej produktu. Podłączaj grzałkę wyłącznie do gniazda z bolcem ochronnym (obwód PE). Dodatkowo należy sprawdzić czy urządzenie nie jest uszkodzone – dotyczy to zwłaszcza elementów elektrycznych takich jak izolacje przewodów, wtyczki, itp.
- Podłączając urządzenie na stałe do instalacji, stosuj się do wytycznych:
 - Brazowa izolacja przewodu – obwód fazowy (L),
 - Niebieska izolacja przewodu – obwód neutralny (N),
 - Żółto-zielona izolacja przewodu – obwód ochronny (uziemienie) (PE).
- Grzejnik z grzałką w układzie c.o. musi posiadać zawory odcinające na zasilaniu i powrocie w celu ewentualnego demontażu.
- Przyciśnięcie klawisza „-” powoduje wejście w tryb ustawień temperatury jaką ma osiągnąć czynniki w grzejniku.
- Podczas trwania trybu ustawień temperatury wskaźnik LED sygnalizuje ten stan (patrz punkt 10 poniżej).
- Przyciśnięcie i przytrzymanie przycisku „+” przez ok. 3 sek powoduje włączenie timera „TURBO”. Grzałka zacznie nagrzewać czynniki grzejnika do nastawionej temperatury i utrzyma ją przez nastawiony czas – do 4 godzin (1, 2, 3 lub 4 godziny). Po tym czasie sterownik wróci do ustawień temperatury sprzed włączenia timera.
- Przyciśnięcie i przytrzymanie przycisku „-” przez ok. 3 sek powoduje włączenie timera „OPÓŹNIONY START”. Grzałka włączy się z nastawionym opóźnieniem (do 2, 4, 6 lub 8h) i zacznie nagrzewać czynniki grzejnika do nastawionej temperatury i utrzyma ją przez nastawiony czas – do 4 godzin (1, 2, 3 lub 4h). Po tym czasie sterownik wyłączy grzałkę.
- W trakcie włączonych timerów wyłączenie i włączenie urządzenia przyciskiem S1 powoduje skasowanie nastawy timera. Przerwa w zasilaniu nie powoduje kasowania timerów – po ponownym załączeniu zasilania sterownik dokończy funkcję timera.
- Funkcja ANTIFREEZE. Spadek temperatury czynnika wewnątrz grzejnika poniżej 6 °C powoduje uruchomienie funkcji ANTIFREEZE. UWAGA: funkcja zostaje aktywowana w urządzeniu podłączonym do sieci elektrycznej (bez włączonego sterowania). ANTIFREEZE polega na cyklicznym podgrzewaniu czynnika do temperatury 40°C i przejściu sterowania w stan czuwania. Sterowanie będzie powodowało podgrzewanie czynnika w ww. sposób do momentu, gdy temperatura czynnika nie będzie spadała poniżej temperatury 6°C.
Aby funkcja ANTIFREEZE działała poprawnie nie wyłączaj wtyczki z gniazda zasilającego.
Sterowanie grzałki zaprojektowane jest w technologii Ultra-Low-Power co oznacza bardzo niski pobór prądu również w stanie czuwania

10. Wizualizacja stanów pracy grzałki

Stan wskaźnika LED	Stan pracy grzałki
L1 – czerwony	Stany alarmowe
L1 - fioletowy	Prawidłowa praca urządzenia w funkcji suszarki
L1 - fioletowy migający	Funkcja ANTIFREEZE
L2 - niebieski rozświetlający się	Grzałka rozgrzewa się do ustawionej temperatury. Dla L2 świecącego światłem ciągłym oznacza osiągnięcie kolejnych poziomów temperatury. Po osiągnięciu nastawionej temperatury LED-y L2 świecą światłem ciągłym.
L2 – niebieski przyciągający	Grzałka stygnie co oznacza, że ustawiona temperatura jest niższa niż aktualna.
L1 – czerwony / niebieski na przemian	Problem sterowania z odczytem temperatury z czujnika – stan alarmowy
L3 – niebieski ciągły	Timer „TURBO” – włączona funkcja suszarki
L3 – niebieski migający	Timer „START/STOP” – włączona funkcja suszarki.
L3 – niebieski pulsujący	Timer „OPÓŹNIONY START” – włączona funkcja suszarki

Funkcjonalność (Rysunek 1, 10)

- Ustawienie czasu realizowane jest w przedziałach co 1 godzinę. Wyjątkiem jest ustawienie czasu opóźnienia realizowane w przedziałach co 2 godziny.
- Ustawienie temperatury grzejnika realizowane jest w przedziałach co 10°C.
- Suszarka. Regulacja temperatury czynnika grzewczego za pomocą przycisków „+”, „-”, „-”: 4 poziomy w zakresie 30-60°C.
- Funkcja suszarki w trzech wariantach działania z możliwością zmiany temperatury w czasie rzeczywistym:
 - timer „START/STOP” – po czasie do 4 godzin (1, 2, 3, lub 4h) wyłączenie grzałki,
 - timer „TURBO” – po czasie do 4 godzin (1, 2, 3, lub 4h) powrót do wcześniejszej nastawy,
 - timer „OPÓŹNIONY START” – załączenie grzałki z opóźnieniem do 8 godzin (2, 4, 6 lub 8h) na czas do 4 godzin (1, 2, 3 lub 4h).
- Inteligentna wizualizacja stanów pracy: grzanie, tryb ustawień, timer, awaria – kolorowa technologia LED.
- Możliwość obrotu sterownika o kąt 330°.
- Inteligentna kontrola pracy – sterowanie mikroprocesorowe.
- Zabezpieczenie przed zamrożeniem czynnika – funkcja ANTIFREEZE.
- Dwustopniowe zabezpieczenie termiczne.
 - regulator sterownika nie pozwala na wzrost temperatury powyżej 60°C,
 - bezpiecznik termiczny odłącza zasilanie w momencie niekontrolowanego wzrostu temperatury w przypadku uszkodzenia regulatora lub czujnika temperatury.
- Trzeci stopień zabezpieczenia termicznego przed pracą „na sucho”.
- Niski pobór energii podczas „pracy” dzięki zaawansowanej elektronice oraz podczas „czuwania” dzięki zastosowaniu elektroniki wykonanej w technologii Ultra-Low-Power.

Obsługa (Rysunek 1, 10)

- Przyciśnięcie klawisza „wł/wył” powoduje włączenie / wyłączenie grzałki.
- Przyciśnięcie klawisza „+” powoduje wejście w tryb ustawień temperatury jaką ma osiągnąć czynniki w grzejniku.

11. Po wystąpieniu przerwy w zasilaniu (awaria sieci zasilającej lub wyciągnięcie wtyczki zasilającej) pracująca wcześniej grzałka rozpoczyna pracę w stanie spręż z zaniku zasilania.

12. Grzałka przystosowana jest do współpracy ze standardowym timerem czasowym.

Demontaż grzałki

1. Wyłącz grzałkę klawiszem oraz wyjmij wtyczkę z gniazda zasilania sieciowego.
2. W grzejniku elektrycznym – zdemontuj go razem z grzałką, odwróć grzałką do góry. Nie musisz usuwać czynnika grzewczego.
3. W grzejniku podłączonym do instalacji C.O. - zamknij zawory na zasilaniu oraz powrocie. Usuń czynnik grzewczy z grzejnika.
4. Wykręć grzałkę z gniazda grzejnika za pomocą klucza 22. Nie wolno wkręcać / wykręcać grzałki trzymając za obudowę. Grozi to uszkodzeniem urządzenia.

Konserwacja

Podczas czyszczenia należy odłączyć grzałką od zasilania. Należy również nie dopuścić do zalania sterownika urządzenia.

Do czyszczenia stosować miękkie ściereczki lub gąbki. W żadnym wypadku nie stosować żrących i ściernych środków czyszczących oraz ostrych przedmiotów – uchroni to przed zniszczeniem powłoki dekoracyjnej:

- powierzchnie lakierowane zmywać ciepłą wodą z dodatkiem delikatnych środków czyszczących,
- powierzchnie chromowane czyścić przy pomocy środków do tego przeznaczonych.

Utylizacja

Po zakończeniu użytkowania nie wolno wyrzucać produktu jako odpadu komunalnego. Urządzenie podlega specjalnym wymaganiom dotyczących gospodarowania odpadami elektrycznymi i elektronicznymi. Oddaj urządzenie do punktu zbiórki i recyklingu urządzeń elektrycznych i elektronicznych. Informacji o właściwym punkcie usuwania zużytych urządzeń udzieli Państwu punkt sprzedaży lub producent.

**Działając zgodnie z zasadami prawidłowej
utilizacji masz własny wkład w ochronę
środowiska**

Warunki gwarancji

1. Przedmiotem gwarancji jest produkt wyprodukowany przez HeatQ Technology Sp. z o.o. opisany w niniejszej instrukcji.
2. Okres gwarancji obejmuje 24 miesiące od daty zakupu, ale nie dłużej niż 36 miesięcy od daty produkcji. Identyfikacja daty produkcji możliwa jest po numerze seryjnym, znajdującym się na tylniej części obudowy.
3. Podstawą do roszczeń gwarancyjnych jest dowód zakupu produktu. Brak tego dowodu upoważnia producenta do odrzucenia reklamacji.
4. Klient odbierając urządzenie przy zakupie potwierdza jego pełnowartościowość. Jeżeli Klient nie zgłosi zastrzeżeń do produktu – w szczególności jakości powierzchni dekoracyjnych obudowy – przyjmuje się, że produkt został wydany bez wad.
5. Instalacja grzewcza musi być wyposażona w zawory odcinające, aby umożliwić demontaż grzejnika/grzałki bez ingerencji w całą instalację c.o. z czynnikiem grzewczym. Producent nie odpowiada za problemy oraz koszty wynikające z błędnie przygotowanej instalacji grzewczej.
6. Gwarancja nie obejmuje uszkodzeń powstałych na skutek nieprawidłowego montażu/demontażu oraz błędnego użytkowania urządzenia. Proszę, zapoznać się z niniejszą instrukcją, która stanowi integralną część gwarancji przed przystąpieniem do użytkowania.
7. Producent ma 14 dni roboczych od daty dostarczenia wadliwego produktu do siedziby producenta na ekspertyzę oraz naprawę wadliwego produktu.
8. W przypadku braku możliwości wykonania naprawy producent zobowiązuje się do dostarczenia nowego produktu o tych samych parametrach.