

MONTÁŽNÍ NÁVOD
MOUNTING INSTRUCTION



BEZPEČNOSTNÍ INFORMACE

Přečtěte si pozorně tento návod, než začnete výrobek používat.

Tento elektrický sušák musí být nainstalován a používán podle popisu v tomto návodu. Jakékoliv jiné použití nebo instalace může způsobit poškození výrobku nebo zranění uživatele.

Společnost P.M.H. Design s.r.o. nenesí žádnou odpovědnost za závady, které mohou nastat v důsledku nedodržení montážních a uživatelských pokynů.

EN 60335-2-43: Tento elektrický sušák mohou používat děti ve věku 8 let a starší, osoby se sníženou smyslovou a mentální schopností pouze pod odborným dozorem nebo pokud byly řádně poučeny o bezpečném používání elektrického sušáku a souvisejících rizik s jeho užíváním. Děti si nesmí hrát s elektrickým sušákem a nesmí provádět čištění nebo údržbu bez dozoru.

VAROVÁNÍ: Z důvodu vyhnout se rizika pro velmi malé děti doporučujeme, aby byl tento spotřebič nainstalován tak aby nejnižší část el. sušáku byla nejméně 600 mm nad podlahou. Nikdy nepoužívejte sušák pokud je poškozen kabel nebo zástrčka nebo pokud došlo k jakémukoliv poškození sušáku.

Nikdy se nedotýkejte elektrických součástí. Pokud se vyskytne problém, obraťte se na svého dodavatele nebo elektrikáře. Pokud je kabel poškozen, musí být vyměněn výrobcem, nebo kvalifikovanou osobou, aby nedošlo k ohrožení.

El. sušák nesmí být umístěn bezprostředně pod zásuvkou. Před zahájením jakýkoliv instalačních prací vždy přerušte přívod elektrické energie do el. sušáku. Instalaci a elektrické připojení by měla provádět kvalifikovaná osoba. El. sušák má stupeň krytí IPX4 (na zařízení však NESMÍ být stříkáno vodou). Z tohoto důvodu společnost P.M.H. Design s.r.o. doporučuje instalaci v zóně 2 nebo v nezařazené zóně. To znamená, že instalace nad vanou nebo ve sprše není povolena.

Elektrický sušák:

Nesmí být namontován nebo používán venku.

Nesmí být umístěn tak aby mohl spadnout do vany nebo do, jakkoliv nádoby s vodou.

Nesmí být namontován tak aby byl přístup k ovládání během sprchování /koupání.

Nesmí se používat před dokončením instalace.

Elektrický sušák musí být umístěn pouze ve svislé poloze.

Může být použit pouze pro sušení tkanin, které lze prát ve vodě.

SAFETY INSTRUCTIONS

Read through the instructions carefully before using the product.

This appliance must be installed and used as described in this manual. Any other use or installation may cause damage to the product or injury to the user.

P.M.H. Design s.r.o. is not responsible for any faults that may arise if the assembly and user instructions are not followed correctly.

EN 60335-2-43: This appliance can be used by children aged 8 years and over, and by persons with reduced physical and mental capabilities or lack of experience and knowledge if they are under supervision or have been given instruction concerning the safe use of the appliance and understand the hazards involved. Children must not play with the appliance. Children may not carry out cleaning or maintenance of the appliance without supervision.

WARNING: To avoid risk to very young children, we recommend that this appliance is installed so that the lowest heated rail is at least 600 mm above the floor. Never use the appliance if the cable or plug is damaged, or if the unit has been dropped or otherwise damaged.

Never touch the electrical components. If a problem occurs, contact your supplier or an authorized electrician. If the cable is damaged, it must be replaced by the manufacturer, the manufacturer's service agent or a similarly qualified person to avoid hazard.

The appliance must not be located immediately below a power socket. Always break the electric power supply to the appliance before starting any installation work. Installation and the electrical connection should be carried out by a qualified electrician. The towel rail is IP44 rated (the appliance may NOT be sprayed with water). For this reason, we recommend installation in zone 2 or in an unclassified zone. This means that installation above a bathtub or in a shower is not allowed.

The heated towel rail must not:

- Be fitted or used outdoors.
 - Be fitted so that it can fall into a bathtub or similar water container.
 - Be fitted so that the electric controls can be accessed whilst showering/bathing.
 - Be used before installation has been completed.
- The heated towel rail must be fitted in a vertical position.

It may only be used for drying fabrics that have been washed in water.

A = 657 mm

B = 952 / 1462 mm

230 V

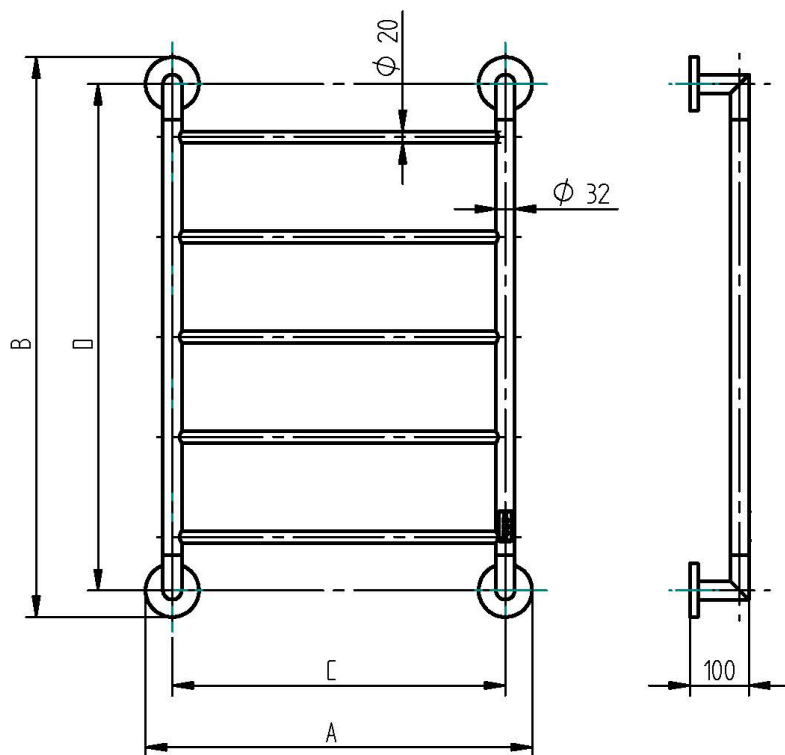
54 / 93 W

AC 50 Hz

IPX4

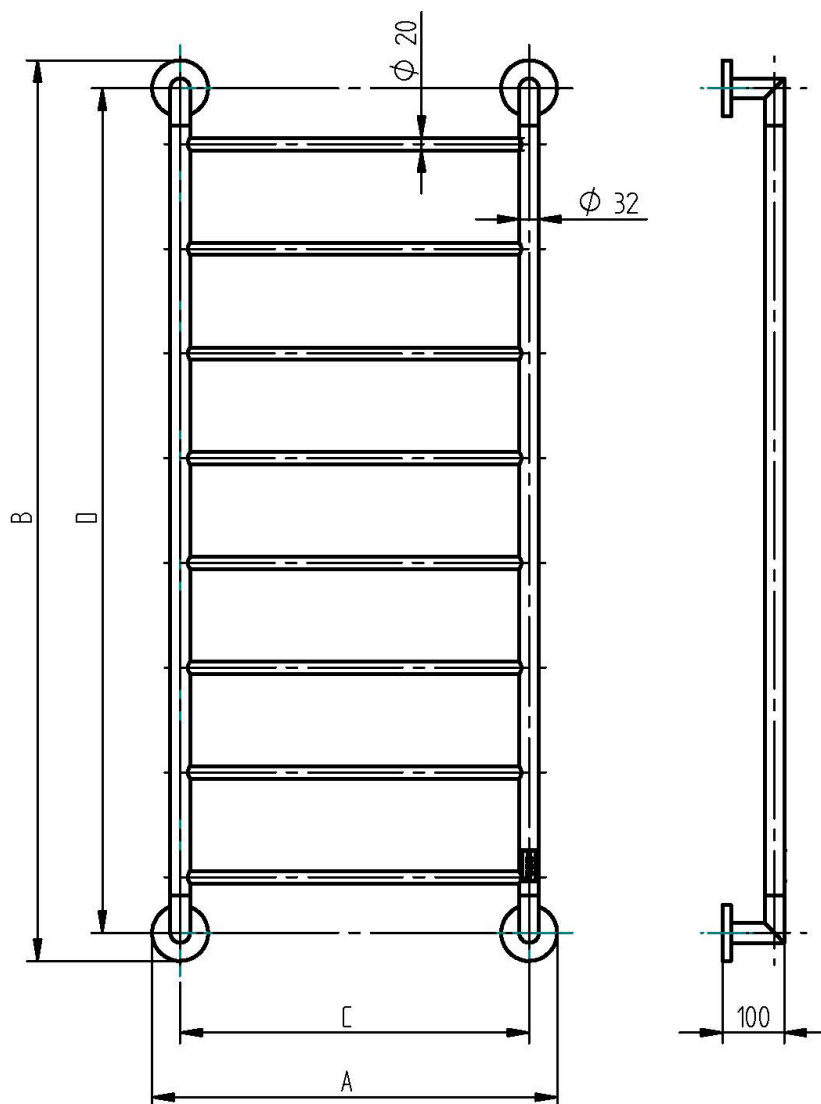
40 - 45°C

NIKLAS 1



POZN:
A=657 mm
B=952 mm
C=566mm
D=861mm

NIKLAS 2



POZN:
 A=657 mm
 B=1462 mm
 C=566mm
 D=1371mm

Montážní návod / Mounting box



Otočná ramena / Revolving parts



Varianty připojení / Connection variants



skryté připojení / hidden connection



s kabelem / with cable

Nikdy nevrtejte otvory do zdi, aniž byste nejprve zkontrolovali rozměry skutečného produktu. Mohou existovat drobné rozdíly v rozměrech.

Never drill holes in the wall without first checking the dimensions of the actual product. There may be minor dimension differences.

1.

1.1



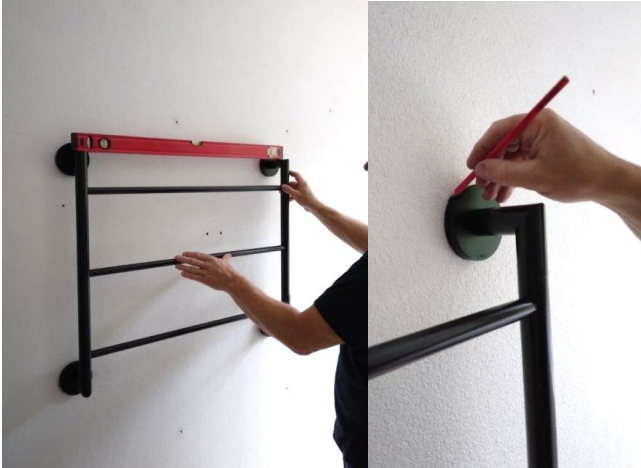
1.2



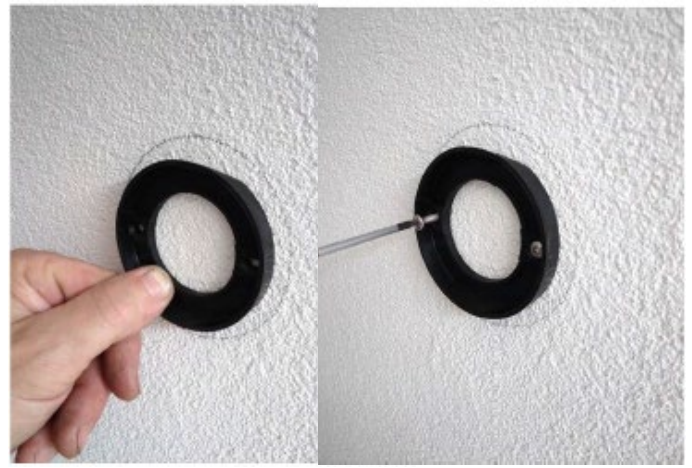
1.3



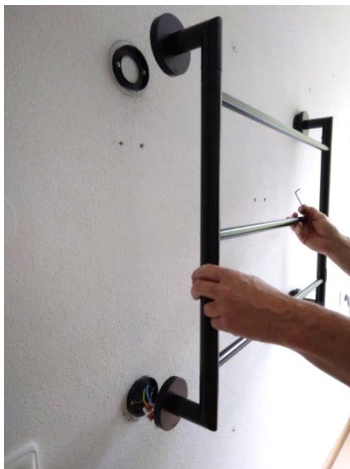
1.4



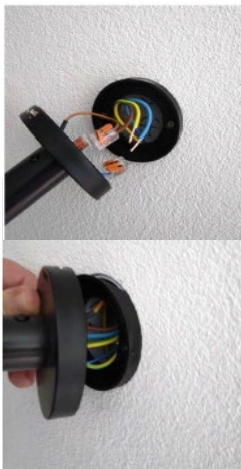
1.5



1.6



1.7

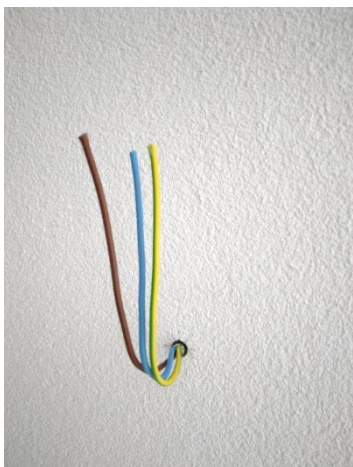


1.8



2.

2.1



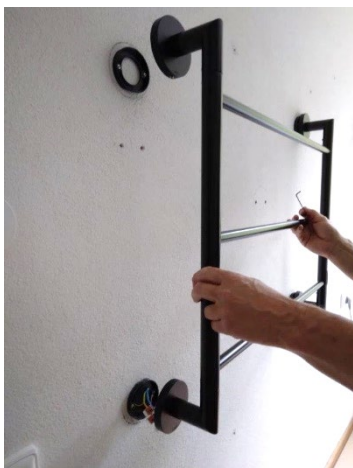
2.2



2.3



2.4



2.5



2.6



2.7

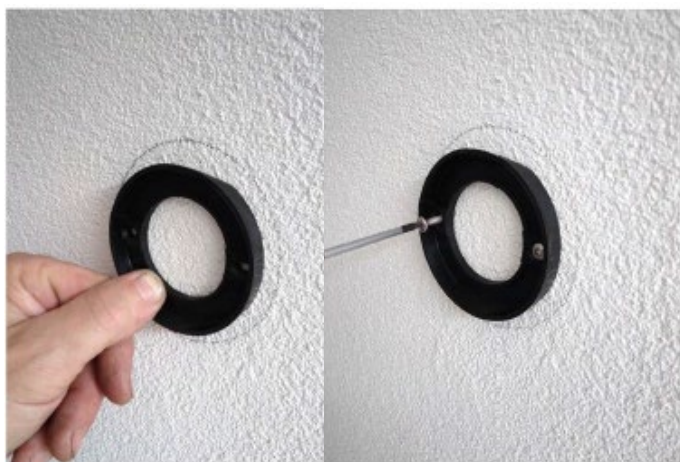


UPOZORNĚNÍ: INSTALACE MUSÍ BÝT PROVEDENA KVALIFIKOVANOU OSOBOU

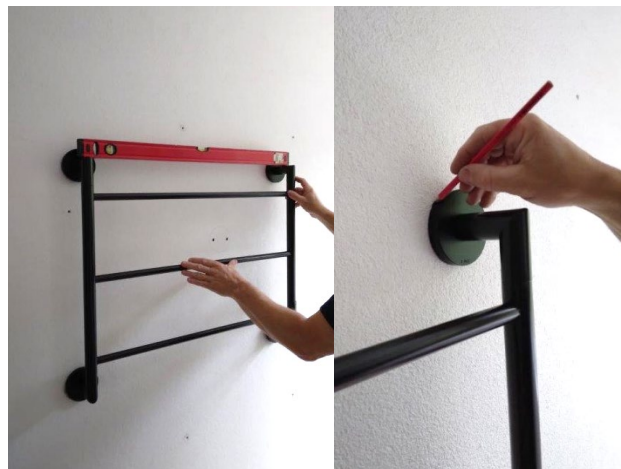
NOTE: THE INSTALATION AND CONNECTION SHOULD BE CARRIED OUT BY A QUALIFIED ELECTRICIAN:

3.

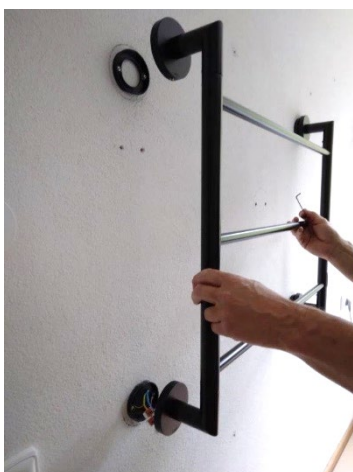
3.1



3.2



3.3

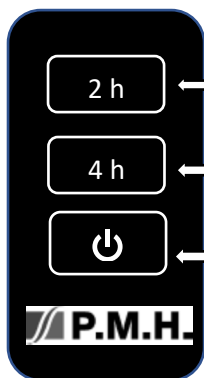


3.4



3.5





Stiskněte tlačítko 2 h - sušák bude topit po dobu 2 hodin, pak se automaticky vypne.

Press the 2 h button - the dryer will heat for 2 hours, then it will automatically turn off.

Stiskněte tlačítko 4 h - sušák bude topit po dobu 4 hodin, pak se automaticky vypne.

Press the 4 h button - the dryer will heat for 4 hours, then it will automatically turn off.

ZAPNUTO / VYPNUTO

Stiskněte tlačítko zapnutí/vypnutí (1). Zelená LED signalizuje, že je sušák zapnutý. Opětovným stisknutím tlačítka zapnutí/vypnutí (1) vypnete sušák.

ON/OFF

Press the on/off button (1). A green LED indicates that the heated towel rail is switched on. Press the on/off button (1) again to switch the heated towel rail off.



ÚDRŽBA

Před prováděním údržby vždy odpojte jednotku od sítě čistěte el. sušák suchým nebo vlhkým hadříkem. V případě potřeby použijte velmi malé množství čisticího prostředku, který neobsahuje žádná rozpouštědla nebo abraziva. Nepoužívejte čisticí prášek nebo čisticí prostředky, které obsahují abraziva, kyseliny nebo amoniak.

SPRÁVNÁ LIKVIDACE ELEKTRICKÝCH VÝROBKŮ:

Tento symbol označuje, že tento produkt by neměl být likvidován společně s ostatním domácím odpadem v celé EU. Abyste předešli možnému poškození životního prostředí nebo lidského zdraví nekontrolovanou likvidací odpadu, vždy zlikvidujte nechtěné elektrické předměty zodpovědně na oficiálních místech pro likvidaci a recyklaci komunálního odpadu.



MAINTENANCE

Always unplug the unit from the mains system, before performing maintenance. Clean the product with a dry or damp cloth. If necessary, use a very small amount of detergent, ensuring that it contains no solvents or abrasives. Avoid scouring powder or cleansers that contain abrasives, acid or ammonia.

CORRECT DISPOSAL OF ELECTRICAL PRODUCTS:

This symbol indicates that this product should not be disposed of with other household waste throughout the EU. To prevent possible harm to the environment or human health from uncontrolled waste disposal, always dispose of unwanted electrical items responsibly at official municipal waste disposal and recycling sites..

